



Hydro Aluminium
Extrusion France

Code client : 50543

S38618

Référence dessin client :

Plan exécuté sur TopSolid 2004

HYDRO

Tél : 02.37.30.64.00
Fax : 02.37.35.52.23

TT130

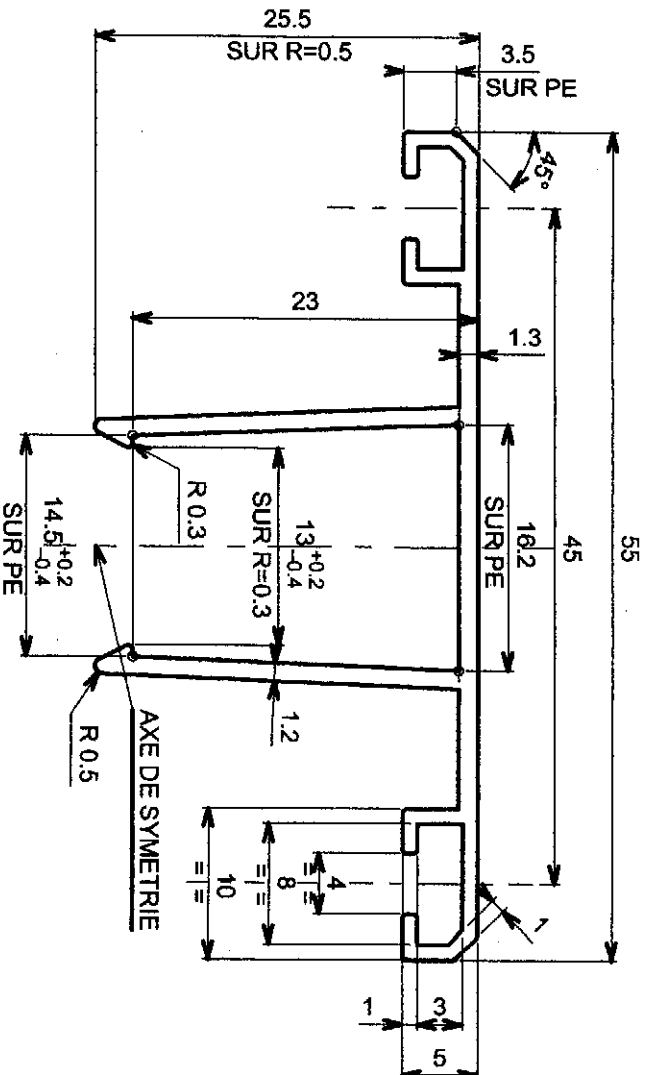
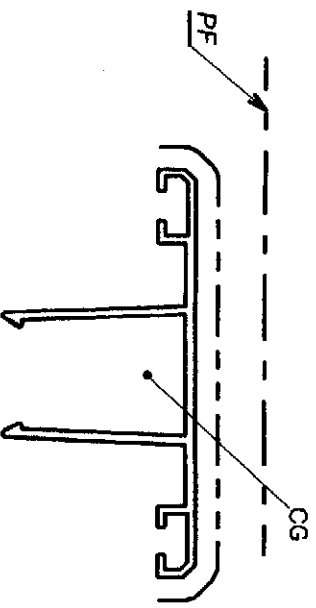
Fait le : 22-04-05 par : S.L.
Vérifié par **224.05**

- 1 - Rectitude transversale = 6 mm/m
- 2 - Angularité = ± 1.5°
- 3 - Rectitude longitudinale = 1 mm/m
- 4 - Village = 3/4°/m

Utilisation du produit : Menuiserie métallique

Observations :

- RAYONS NON COTES R=0.3
- S'ASSEMBLE AVEC S38617
- CG = CENTRE DE GRAVITE
- FACES VUES



Indice	Date	Modification	1	Outilage	468AP	4	E4780292	4	210	58
INERTIES : Ix' = 0.836cm ⁴		Ix'y' = 0.435cm ³		yy' = 3.03cm ⁴	yy'y' = 1.101cm ³	Pastilles :				
	Echelle : 1:1 2:1					Bloc : 721/000042				
P. int. : 0 mm		Surf. : 147 mm ²		Facteur section : 37		Les tolérances dimensionnelles et géométriques indiquées sur ce plan ont été acceptées d'un commun accord avec le client. Les dimensions ou autres critères non tolérancés sont conformes à la norme NF EN 755-9 en vigueur.				
P. ext. : 252 mm		Poids : 0.397 kg/m		ALLIAGE	6060 T6	6060 T5				
P. tot. : 252 mm		Ø circ. : 55 mm		R à la rupture > 19 Kg/mm ²						



HYDRO

Hydro Aluminium
Extrusion France

Tél : 02.37.30.64.00
Fax : 02.37.35.52.23

Code client : 50543

Référence dessin client :

TT129

S38617 A

Plan exécuté sur TopSolid 2004

Fait le : 21-04-05 par : S.L.P

Vérifié par : *22.6.05*

1 - Rectitude transversale = 6 mm/m

2 - Angularité = ± 1°

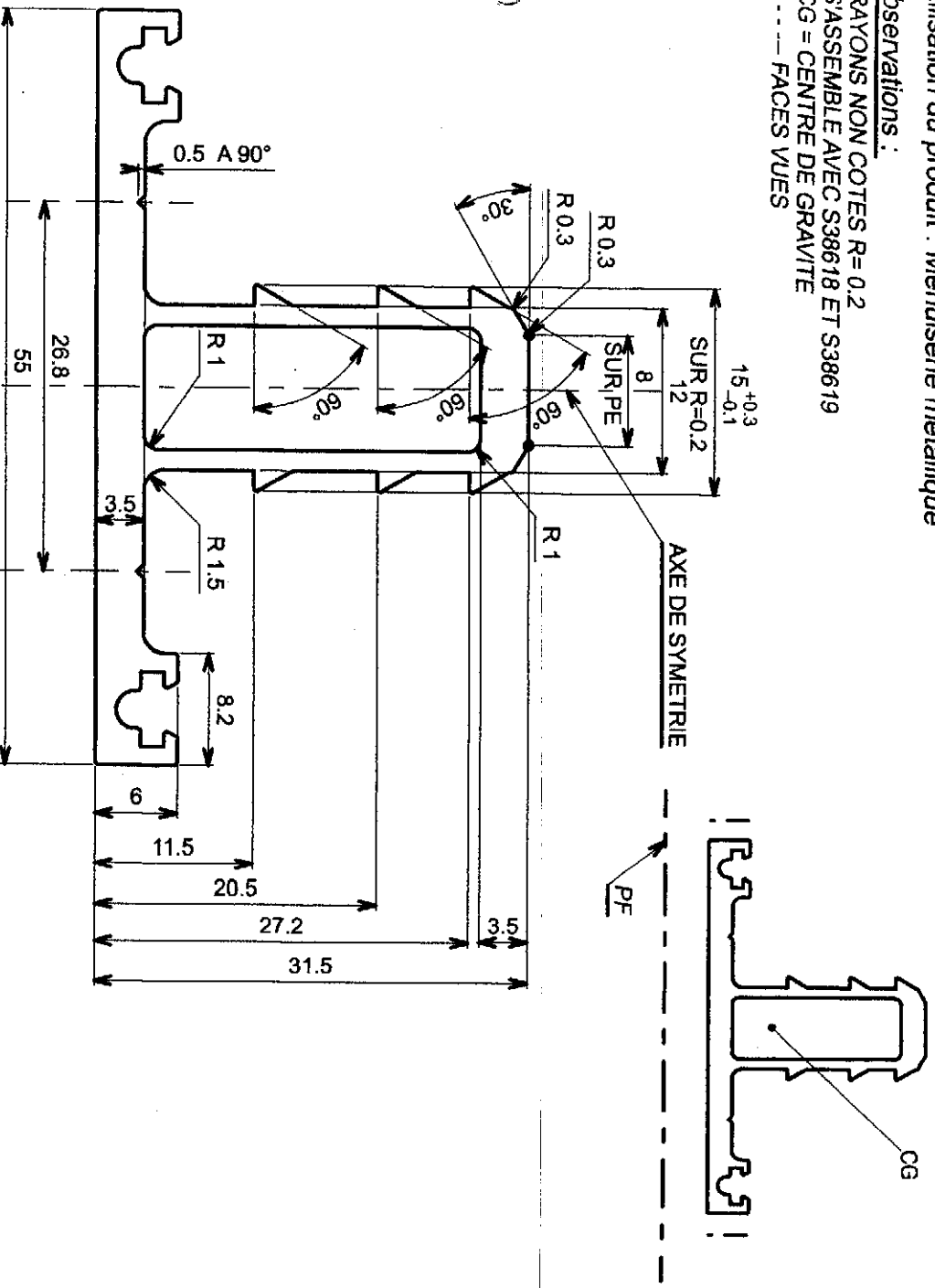
3 - Rectitude longitudinale = 1 mm/m

4 - Village = 3/4/m

Utilisation du produit : Menuiserie métallique

Observations :

- RAYONS NON COTES R=0.2
- S'ASSEMBLE AVEC S38618 ET S38619
- CG = CENTRE DE GRAVITE
- FACES VUES



A	15/06/05	Modification géométrie (à partir out.N°2)	1.2.	PORTHOLE 547200 2	VISSE	4	210	52
Indice	Date	Modification	Outils	Type d'outillage	Ecils	Arrière	Presses	Cont. Pap.
INERTIES :	Ixx' = 3.684cm ⁴	Iyy' = 1.655cm ³	Iyy' = 5.56cm ⁴	Iyy' = 2.03cm ³	Passille :	Bloc :	721/000025	
	Echelle : 1:1 2:1 5:1							
P. Int. :	65 mm	Surf. :	329 mm ²	Les tolérances dimensionnelles et géométriques indiquées sur ce plan ont été acceptées d'un commun accord avec le client. Les dimensions ou autres critères non tolérancés sont conformes à la norme NF EN 755-9 en vigueur.				
P. ext. :	212 mm	Poids :	0.888 kg/m					
P. tot. :	278 mm	Ø circ. :	56 mm					



HYDRO

Code : 17622

Référence dessin client : TPF 210

S34004

DAO

UTILISATION : PROFIL DE RIVE DE VERANDA

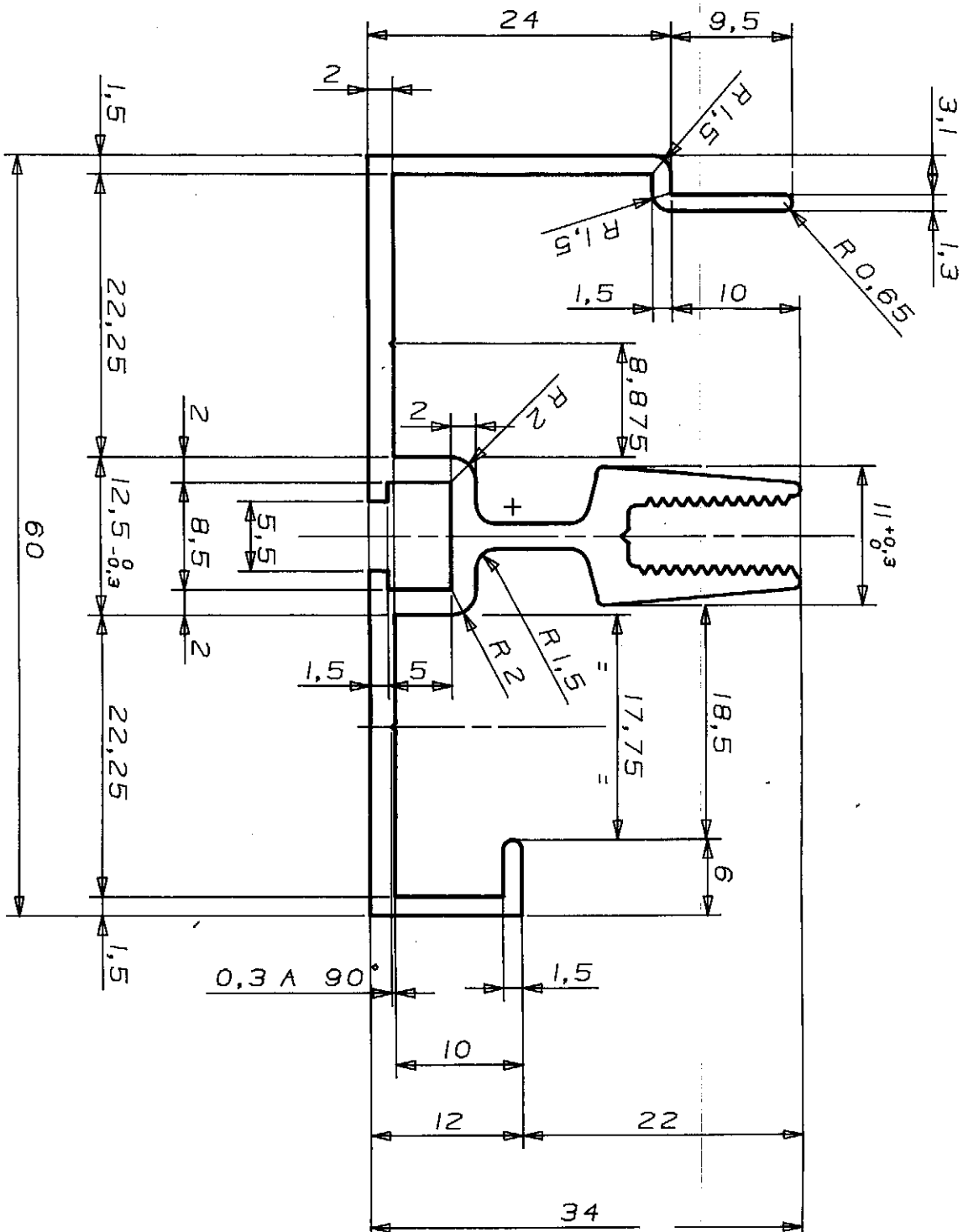
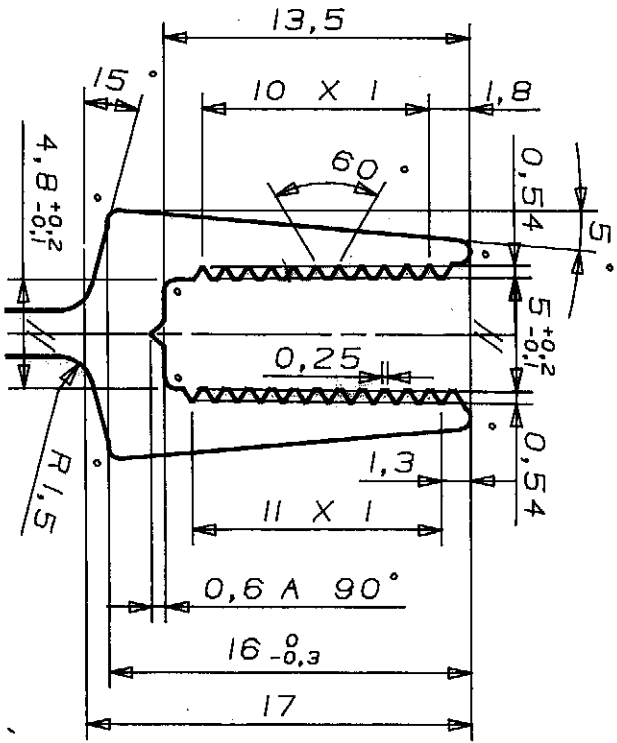
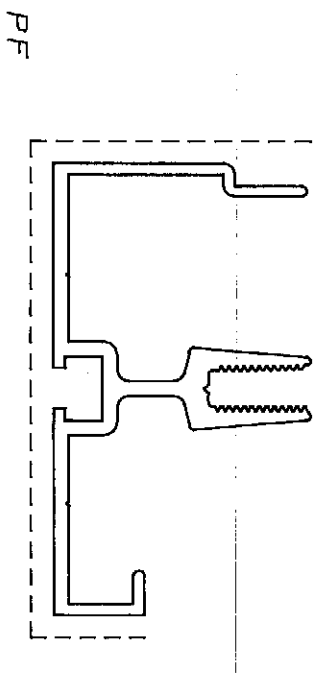
OBSERVATIONS : ANGES VIFS NON COTES = R 0.2
INDIQUE UN R = 0.5
--- FACES VUES

S'ASSEMBLE AVEC S34005

- B
- A1
- AB
- P

30

CQ=1



25/02/92

LJ-Y

Index	Date	MODIFICATIONS			
1/	2/	3	MOMENTS D'INERTIES (CM4)		
Echelle		1/	3	IX =	
Perimètre intérieur :		0, mm	FACT SECTION :		
Perimètre extérieur :		354, mm	24,		
Perimètre total :		354, mm	Les tolérances dimensionnelles et géométriques indiquées sur ce plan ont été acceptées d'un commun accord avec le client. Les dimensions ou autres critères non tolérances sont conformes aux normes AFNOR en vigueur (NF A50710)		

MODIFICATIONS		Outils		Type d'outillage		Nb trous		Arrière		Cont.		Rap.		Billet	
02	04	552.1414	564.04	2	2	574.015	P20	210	53						
Outilage		Type d'outillage		Nb trous		Arrière		Cont.		Rap.		Billet			
Outilage		Type d'outillage		Nb trous		Arrière		Cont.		Rap.		Billet			
Outilage		Type d'outillage		Nb trous		Arrière		Cont.		Rap.		Billet			



HYDRO

Code : 17622

Référence dessin client : TPF 310

S34005

DAO

UTILISATION : CLOSOIR POUR REMPLISSAGE 16 MM POUR VERANDA

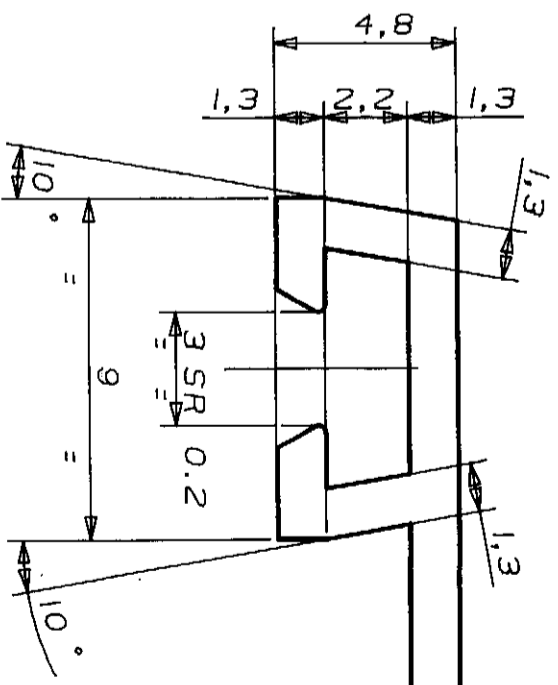
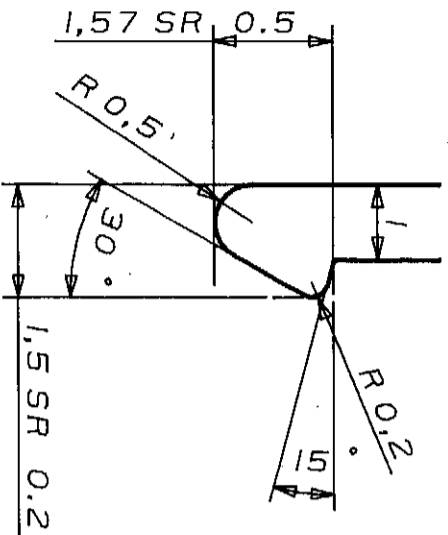
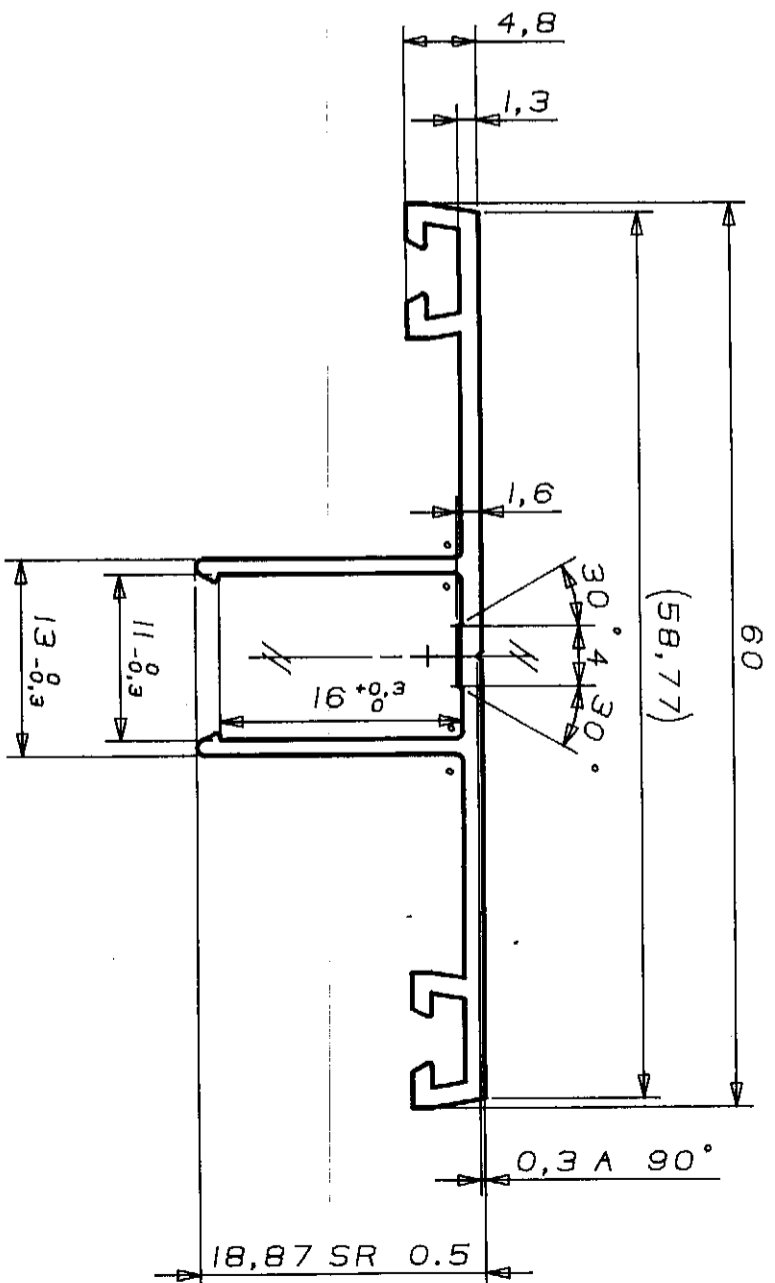
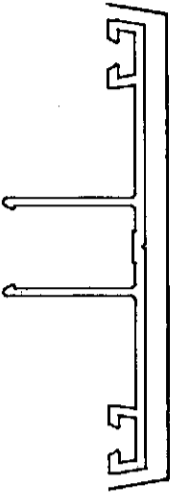
OBSERVATIONS : ANGES VIFS NON COTES = R 0.2
• INDIQUE UN R = 0.5
FACES VUES

S'ASSEMBLE AVEC S34003 ET S34004

B :	<input type="checkbox"/>
A1 :	<input type="checkbox"/>
AS :	<input type="checkbox"/>
P :	<input type="checkbox"/>
30	

CG=1

PF



26/02/92

LJ-Y

Indice	Date	MODIFICATIONS	Outillage	Type d'outillage	Nb. trous	Avrière	Cont.	Rap.	Billé

MOMENTS D'INERTIES (CM4)

IX =

318

IV =

4.089

Périmètre intérieur : 0. mm
 Périmètre extérieur : 230. mm
 Périmètre total : 230. mm

Surface : 140. mm²
 Poids : 377 kg/m
 Densité : 61 MM

FACT SECTION : 36.
 ALLIAGE : 6060
 TRAITEMENT : T5
 Rm : 19 Kg/mm²
 (HAL : 6060, T5)

Les tolérances dimensionnelles et géométriques indiquées sur ce plan ont été acceptées d'un commun accord avec le client. Les dimensions ou autres critères non tolérances sont conformes aux normes AFNOR en vigueur. (NFA50710)

3	4	4	4	4	4	4
LC8R	408R	408R	408R	408R	408R	408R
552.1403 SGA	514.8518	514.8518	514.8518	514.8518	514.8518	514.8518
TSCH	TSCH	TSCH	TSCH	TSCH	TSCH	TSCH
210	210	210	210	210	210	210
6R	6R	6R	6R	6R	6R	6R

