

**Revêtements de façades
Habillage d'acrotères
et de sous-faces
Panneaux de remplissage
Panneaux sandwichs
Remplissage de garde-corps
Panneaux de séparation.**

**Concevoir.
...à la carte.**

extérieur



Le meilleur de la technologie

Table des matières

<i>Généralités</i>	3
Trespa Meteon Caractéristiques	4
Gamme de produits et applications	5
Gamme Trespa Meteon Metallics et Naturals	6
Services et garantie	6
La qualité technologique	7
<i>Les panneaux de façades</i>	9
Façade ventilée	9
Ventilation	10
Barrières coupe-feu	10
Joints et systèmes de liaisonnement entre panneaux	11
Les éléments d'angle	12
Règles générales de mise en oeuvre des bardages rapportés	13
<i>Systèmes de fixation</i>	15
• Trespa Meteon Système TS150: Fixation visible sur ossature bois	15
• Trespa Meteon Système TS700: Fixation visible sur ossature métallique	19
• Trespa Meteon Système TS400: Fixation invisible par collage	25
• Trespa Meteon Système TS300: Fixation invisible par rainures sur chants	29
• Trespa Meteon Système TS200: Fixation invisible par agrafes	33
• Trespa Meteon Système TS650: Posé à clins	36
Panneaux de remplissage	41
Panneaux sandwichs	43
Guide de mise en oeuvre pour l'utilisation en brise soleil et volets	44
Brise-soleil	44
Remplissages de garde-corps et panneaux de séparation	45
Directives générales	46
Systèmes de fixation	48
Joints et liaisons entre panneaux	48
Fixation pareclosée	50
Panneaux séparation	51
Réglementation en France	53
Charge au vent en France	54
Vent - Carte des régions	55
Construction en France	56
Règles générales	57
Fixations et accessoires	58

Généralités.

- Trespa Meteon®**
- est un matériau de construction de grande qualité produit par Trespa International B.V.,
 - est spécialement conçu pour assurer une grande durabilité en extérieur,
 - s'intègre dans des partis architecturaux très variés,
 - est un produit de haute technologie,
 - est économique,
 - est sans danger pour l'environnement.



Caractéristiques techniques de Trespas Meteon.

Caractéristiques	Valeur	Unité	Norme
Caractéristiques physiques			
Masse volumique	≥ 1,350	kg/m ³	ISO 1183
Variations dimensionnelles	≤ 2,5	mm/m ¹	EN 438
Absorption d'eau après 48 hrs/65°C	≤ 3,0	%	EN 438
Caractéristiques optiques			
Tenue au UV *	4-5 (essai à la lampe Xenon, 3000 h)	échelle des gris	ISO 105 A02-93
Caractéristiques mécaniques			
Module d'élasticité	≥ 9.000	N/mm ²	ISO 178
Résistance à la traction parallèlement à la surface	≥ 70	N/mm ²	ISO 527-2
Résistance à la flexion	≥ 120	N/mm ²	ISO 178
Résistance aux chocs avec une bille de grand diamètre	≤ 6,0	mm	EN 438
Résistance à la rayure	≥ 3,0	degré	EN 438
Caractéristiques chimiques			
Résistance au SO ₂	4-5 (C. 0,0067%) 50 cycles	échelle des gris	DIN 50018
Comportement au feu			
L'Angleterre Fire classification	Type FR: Class 0 Type FR: Class 1 Type Standard: Class 2		BS 476 Part 6 BS 476 Part 7 BS 476 Part 7
Pays-Bas Brandklasse	Type FR: Klasse 1 Type Standard: Klasse 2		NEN 6065 NEN 6065
Allemagne Baustoffklasse	Typ FR: Klasse B1 Typ Standard: Klasse B2		DIN 4102-1 DIN 4102-1
France Réaction au feu Indice de fumée Toxicité des gaz de combustion	Type FR: Classement M1 Type Standard: Classement M3 Type FR: Classement F1 Type Standard: Classement F1		NF P 92-501 NF P 92-501 NF X 10-702 / NF X 70-100 NF X 10-702 / NF X 70-100
Belgique	Type FR: Klasse A1 Type Standard: Klasse A2		NBN S21-203 NBN S21-203
l'Europe	Type FR: Euroclass B-s2, d0 Type Standard: Euroclass D-s2, d0		EN13501-1 EN13501-1
Rayon de cintrage			
épaisseur 6 mm	4m	-	-
épaisseur 8 mm	6m	-	-

* NA 01 inaltérabilité des couleurs 3-4

12/2005

Gamme des produits Trespas Meteon

Dimensions des panneaux (en mm):	Épaisseur des panneaux (en mm):
3650 x 1860 S	6, 8, 10, 13 S
3050 x 1530 S	
2550 x 1860 S	S = Gamme standard

Gamme de produits et applications.

Trespa Meteon: le produit

Trespa Meteon est un panneau plan à base de résines thermodurcissables, renforcées de façon homogène par des fibres de bois et fabriqué sous haute pression à haute température. Grâce à leur technique de coloration dans la masse, les panneaux sont dotés d'une surface décorative à base de résines pigmentées, idéale pour une large gamme d'applications en extérieur.

Applications

Les panneaux Trespa Meteon sont particulièrement adaptés pour les applications suivantes:

- bardage rapporté,
- habillage d'acrotères et des sous-faces de débords de toitures,
- habillage de sous-faces et auvents,
- remplissage de garde corps, de balcons et séparatifs,
- panneaux sandwichs pour façades,
- kiosques et constructions modulaires,
- mobilier urbain.

Trespa Meteon est utilisé depuis de nombreuses années, tant en intérieur qu'en extérieur, pour les bâtiments neufs ou à réhabiliter.

Gamme de produits standard

Trespa Meteon, c'est beaucoup plus qu'un revêtement de façade. Avec plus de cinquante coloris en standard – et le choix entre des décors simple ou double face – Trespa Meteon donne aux architectes les moyens de réaliser des projets très contemporains. Outre les coloris standard, Trespa Meteon existe également en de nombreuses déclinaisons, qui confèrent une grande liberté de création : Meteon Naturals – aux couleurs des matériaux naturels; Meteon Metallics – à l'éclat métallique très moderne, Meteon Wood Decors – qui évoque la chaleur du bois et enfin Meteon Originals – avec son design unique.

Dans cette large gamme de coloris et de décors, certains produits sont disponibles avec différentes structures de surface: "satin", pour une surface lisse, "gloss", pour un aspect brillant et "rock" pour une texture minérale. Pour ces deux dernières, il est nécessaire de respecter des consignes de montage spécifiques.

Trespa Meteon est disponible en 2 qualités à âme noire: standard et ignifugée (FR).

Trespa produit également des éléments d'angle Meteon qui répondent aux mêmes exigences de qualité que les panneaux Meteon. Formats standard des éléments d'angle : 3 650 x 300 x 300, rayon extérieur 20 mm. Epaisseurs standard des éléments d'angle: 8 et 10 mm.

Vous souhaitez en savoir plus ? Contactez Trespa ou visitez le site www.trespa.com

Gamme Trespa Meteon Metallics et Naturals.

Façonnage et mise en oeuvre des panneaux Trespa Meteon Metallics et Naturals

Les panneaux Trespa Meteon Metallics et Naturals ont un sens de montage. Afin de respecter l'orientation des panneaux, il convient d'observer les recommandations suivantes:

Calepinage

Tenir compte de la direction lors du calepinage. Des flèches à l'arrière des panneaux indiquent la direction de production des panneaux (illustration 1).

Fixation

Lors de la découpe des panneaux, marquer temporairement la direction de production sur la face visible de chaque panneau (illustration 2). Cette mesure facilite l'orientation des panneaux et exclut tout risque de différence de coloris. Les instructions de façonnage et de fixation sont par ailleurs identiques à celles des panneaux Trespa Meteon standard.

Éléments d'angle Trespa Meteon Metallics et Naturals

Les éléments d'angle et les panneaux présentent la même orientation.

Commandes des panneaux Trespa Meteon Metallics

L'ensemble des panneaux Trespa Meteon Metallics destinés à un même projet doit faire l'objet d'une commande et d'une livraison uniques.

Services et garantie.

Services

Toute information complémentaire peut être obtenue en écrivant aux adresses mentionnées au dos de cette brochure. Le personnel de Trespa se tient à votre disposition pour vous fournir tout renseignement complémentaire ou conseil concernant:

- la documentation supplémentaire relative à l'élaboration, le projet, la mise en oeuvre, les applications des produits Trespa,
- le nuancier, les échantillons de panneaux et des réalisations de référence,
- les questions liées à la technologie des façades,
- les demandes de garantie spécifique établie en fonction du projet,
- les épaisseurs et couleurs de panneaux non standard,
- les adresses des fabricants de panneaux sandwichs,
- les autres applications exposées aux conditions climatiques et au vent,
- les caractéristiques et gammes de produits concernant les applications intérieures.

Garantie

Trespa International offre - sur demande - une garantie contractuelle de 10 ans sur la tenue des coloris dans le cadre d'un projet défini.

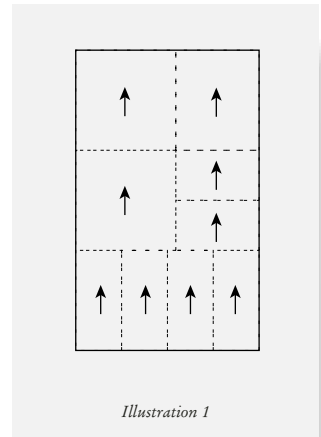


Illustration 1

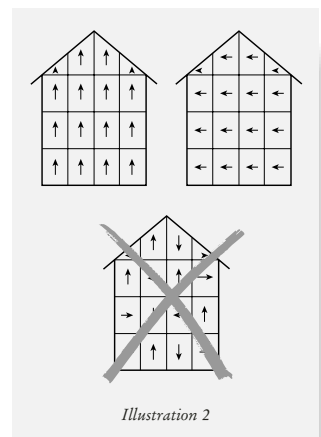


Illustration 2

La qualité technologique.

De l'utilisation optimale des matières premières à la durabilité exceptionnelle du produit, le respect de l'environnement a été un souci permanent au cours des différentes phases de développement de Trespa Meteon.

Fibres de bois

Trespa Meteon est constitué à 70% de fibres de bois tendre et à 30% de résines thermodurcissables. Aucune substance gazeuse ni liquide ne se dégage des panneaux.

Les fibres de bois proviennent d'exploitations forestières européennes de sapins à croissance rapide. Les pigments utilisés pour la face décorative des panneaux Trespa Meteon sont exempts de métaux lourds et de solvants.

Pigmentation de la face décorative

Les pigments sont intégrés dans la masse de la résine utilisée pour la face décorative. Cette couche pigmentée est liée chimiquement par polymérisation aux résines de l'âme rendant impossible toute délamination. Chaque particule pigmentaire, encapsulée dans la résine, est parfaitement protégée de l'extérieur. Cette technique protégée par un brevet mondial garantit une stabilité de couleur maximale et une surface décorative extrêmement résistante.

La technologie EBC

Les résines sont polymérisées par faisceau électronique. La technologie EBC (Electron Beam Curing) est un procédé développé par Trespa et protégé par un brevet mondial. La grande résistance aux intempéries ainsi obtenue fait de Trespa Meteon la solution idéale pour de nombreuses applications extérieures.

Garantie de qualité

Les panneaux Trespa Meteon offrent un niveau de qualité très élevé et une grande durabilité grâce aux contrôles de qualité effectués régulièrement par des instituts indépendants, dans leurs propres laboratoires.

Certification

Les instituts d'homologation qui coopèrent au sein du "European Board of Agrément" délivrent les certificats au Trespa Meteon et aux systèmes de fixation recommandés. Les systèmes de bardage rapporté utilisant les panneaux Trespa Meteon sont régulièrement testés et contrôlés en vue de l'obtention des agréments et attestations.

Les agréments sont délivrés par les instituts suivants:

<i>KOMO</i>	<i>(Pays-Bas)</i>
<i>DIBt</i>	<i>(Allemagne)</i>
<i>BUtgb</i>	<i>(Belgique)</i>
<i>BBA</i>	<i>(Royaume Uni)</i>
<i>CSTB</i>	<i>(France)</i>
<i>TORROJA</i>	<i>(Espagne)</i>

Durabilité

Les panneaux Trespa Meteon présentent une exceptionnelle résistance aux intempéries. Ils sont insensibles à la pluie - y compris aux pluies acides - au soleil, à l'humidité et aux variations climatiques. La résistance aux U.V. et la stabilité des coloris sont remarquables: Trespa Meteon obtient la cotation 4 à 5 sur l'échelle internationale des gris (norme ISO-105A 02). Les écarts et les variations rapides de température n'altèrent en rien les propriétés ni l'aspect des panneaux Trespa Meteon. L'élasticité, combinée à la résistance à la flexion, assure aux panneaux Trespa Meteon une grande résistance aux chocs. La structure non poreuse de la surface des panneaux empêche l'adhérence de poussières et de salissures et facilite l'entretien des panneaux Trespa Meteon. Ainsi les panneaux conservent leur aspect initial pendant de nombreuses années.

Etudes comparatives des Surfaces

Une étude du TNO, laboratoire néerlandais indépendant, sur la durabilité des panneaux stratifiés compacts à base de résines mélamine a montré que ces matériaux ne sont pas adaptés à une application durable en extérieur. Les panneaux Trespa Meteon, en revanche, ont une surface intégrée non poreuse, inaltérable, qui empêche l'adhérence de salissures et se nettoie très facilement. Une autre étude conduite par le TNO montre que ces caractéristiques sont essentielles pour assurer une esthétique durable et influent donc considérablement sur le coût total des revêtements de façades.

La preuve



Surface mélamine (résine aminoplaste d'un panneau HPL compact)



Surface Trespa Meteon (résine acrylique polyuréthane)

Prises de vue microscopiques de la surface des panneaux après 5 ans de vieillissement accéléré et nettoyage. **Conclusion: la surface des panneaux Trespa Meteon ne s'altère et reste non poreuse.**

Vandalisme

Les graffiti peuvent s'effacer facilement avec les décapants forts, sans altérer les propriétés du Trespa Meteon.

Comportement au feu

De nombreux tests ont prouvé que le comportement au feu du Trespa Meteon est excellent. Le matériau ne fond pas, ne goutte pas, n'explose pas sous l'effet des flammes et reste stable très longtemps. Le Trespa Meteon/FR a été soumis à des tests afin de déterminer les émissions de gaz toxiques lors d'un feu. A l'issue de ces essais, réalisés en France par le LNE et le CSTB, la classe de combustion F1 lui a été attribuée, ce qui correspond à la classe la plus élevée pour les matériaux organiques de construction.

Facilité d'entretien

Trespa Meteon est facile d'entretien. Les surfaces et les chants ne nécessitent aucun traitement spécial supplémentaire (peinture, couche de protection).

Les travaux de découpe, de perçage et d'usinage peuvent être réalisés avec l'outillage professionnel courant à pointes carbure.

LES PANNEAUX DE FAÇADES.

Façade ventilée.

La structure porteuse d'un bâtiment comportant une isolation par l'extérieur peut être protégée des contraintes climatiques grâce au bardage rapporté Trespa.

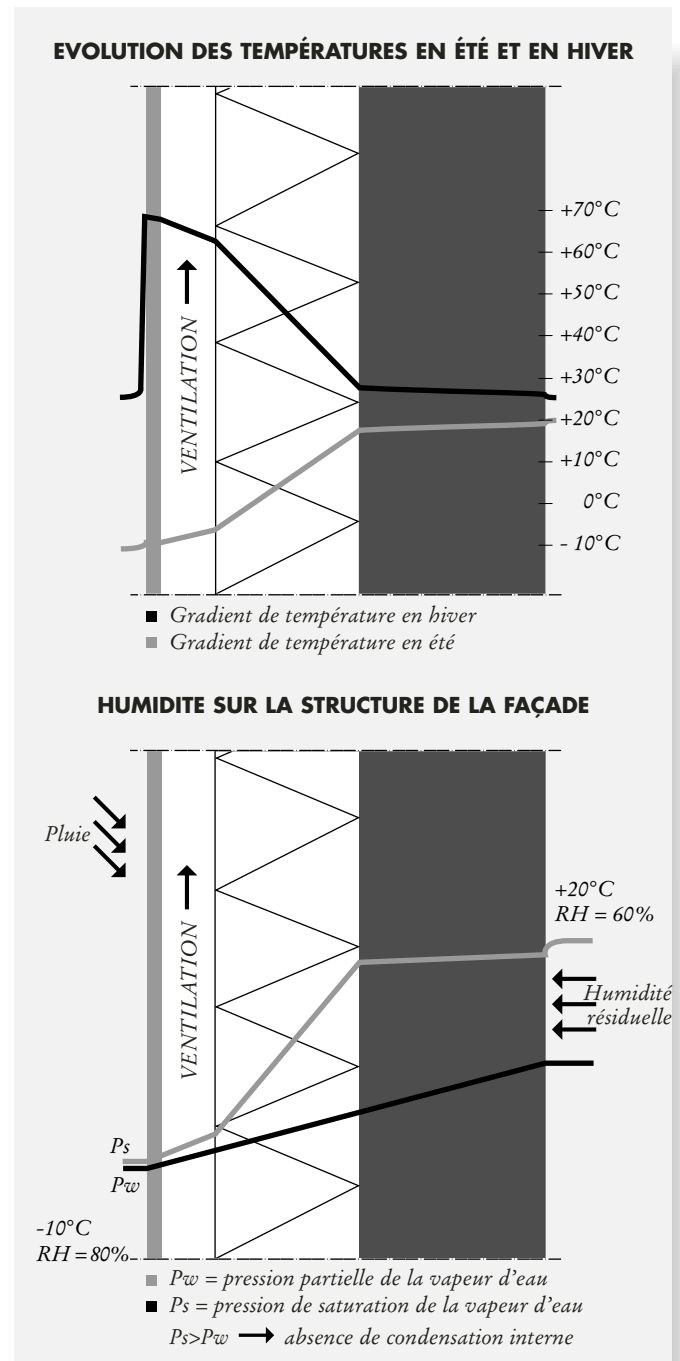
Une lame d'air ventilée ménagée entre le bardage rapporté et le matelas isolant empêche l'eau de pluie de s'infiltrer et permet la diffusion de la vapeur d'eau de l'intérieur vers l'extérieur. La ventilation empêche la stagnation d'humidité sur la face interne des panneaux. Cela permet de protéger l'ossature contre l'humidité et le pourrissement et évite au matériau isolant de s'humidifier.

Pour garantir une bonne ventilation, des entrées d'air doivent être prévues en rives haute et basse du bardage rapporté et au droit des baies.

Les profilés de jointoiment ont généralement une fonction esthétique et servent aussi à limiter la quantité d'humidité qui pénètre par les joints de panneaux. Cependant, ces profilés n'ont pas pour fonction de garantir l'étanchéité à l'eau de la façade. En fait, les infiltrations accidentelles sont évacuées par l'intermédiaire de la lame d'air ventilée.

Un bardage rapporté correctement ventilé présente les avantages techniques suivants:

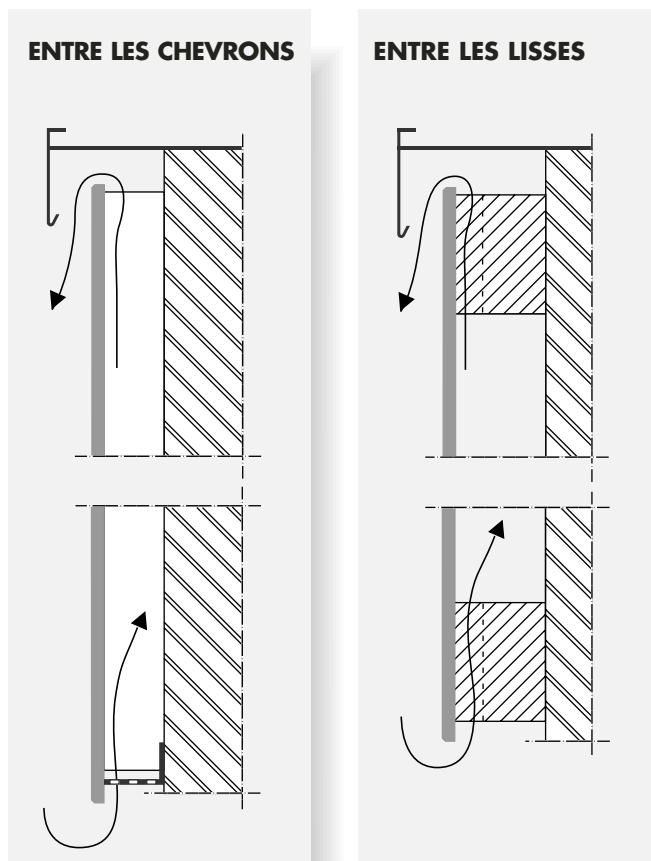
- absence de problème d'humidité susceptible d'affecter la structure de la façade, suite à la condensation sur la face interne du bardage ou à l'infiltration d'eau de pluie;
- réduction de la dilatation et du retrait de la structure porteuse grâce au faible taux des variations de température;
- réduction maximale des ponts thermiques en raison de l'isolation de la face externe de la structure porteuse.



Ventilation.

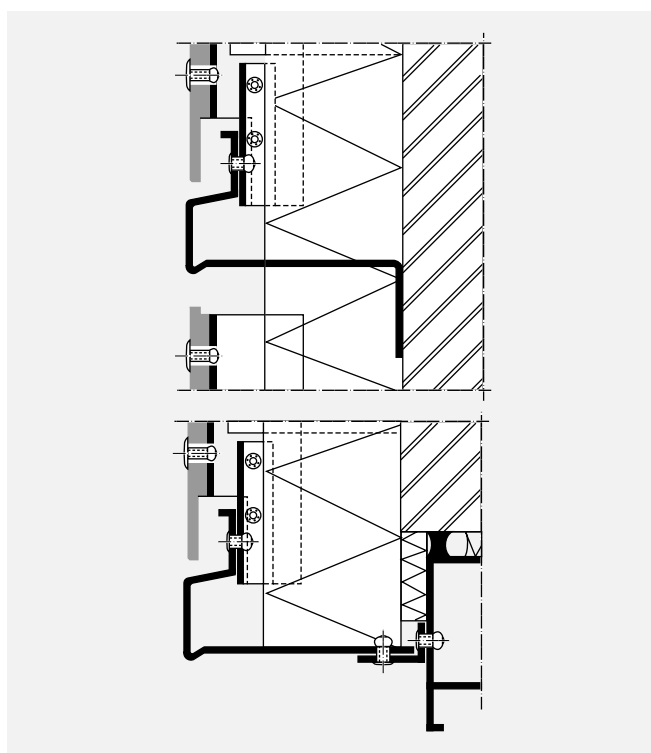
Afin d'obtenir une bonne ventilation du bardage rapporté Trespa Meteon, il est recommandé de suivre les instructions suivantes:

- Une lame d'air ventilée ininterrompue de 20 mm au minimum doit être ménagée entre le bardage et l'isolant afin d'empêcher tout risque d'altération de la façade suite à des condensations sur les parois et/ou à l'infiltration d'eau de pluie.
- Les entrées d'air prévues pour la ventilation peuvent, ponctuellement, être réduites à 5 mm.
- Les entrées d'air situées aux extrémités supérieure et inférieure du bardage rapporté et au droit des baies doivent déboucher sur l'extérieur.
- La taille des entrées d'air est déterminée, d'une part par la hauteur du bardage rapporté et d'autre part par les conditions locales. Il est bon de prévoir au minimum:
 - $20 \text{ cm}^2/\text{m}^1$ pour un bardage de hauteur inférieure ou égale à 1 mètre,
 - $50 \text{ cm}^2/\text{m}^1$ pour un bardage de hauteur supérieure à 1 mètre.
- Les entrées d'air dépassant 10 mm de largeur doivent être conçues de façon à éviter que des petits animaux ne s'introduisent derrière le bardage.



Barrières coupe-feu.

La propagation du feu par la lame d'air et/ou l'isolant pourrait se produire derrière le revêtement sur plusieurs étages. Des systèmes efficaces ont été conçus pour prévenir ces phénomènes. Ces systèmes se composent d'isolants incombustibles et de barrières horizontales et verticales en acier inoxydable. Les panneaux Trespa Meteon eux-mêmes ont une résistance suffisante au feu.



JOINTS et systèmes de liaison entre panneaux.

Les règles suivantes sont applicables aux joints et liaisonnement entre panneaux:

- Les panneaux doivent pouvoir subir des variations dimensionnelles de 2,5 mm par mètre en longueur et en largeur. Il est donc nécessaire de prévoir un jeu suffisant autour des panneaux.
- Les tolérances relatives aux panneaux, au montage et à la construction, jouent un rôle important dans le choix des joints. Les panneaux doivent pouvoir subir des mouvements. Il est donc nécessaire de prévoir une largeur de joints de telle manière que la valeur minimale des joints soit toujours assurée. En pratique cette valeur minimale est donnée à 8 mm.
- Les joints doivent être conçus de façon à assurer une ventilation et/ou une évacuation suffisante et ainsi empêcher l'humidité résiduelle d'endommager la structure.
- Des petits animaux (rongeurs, insectes, oiseaux) risquent de se nicher derrière le bardage de façade. Les ouvertures nécessaires à la ventilation doivent être équipées de grillages à petites mailles.

JOINTS OUVERTS

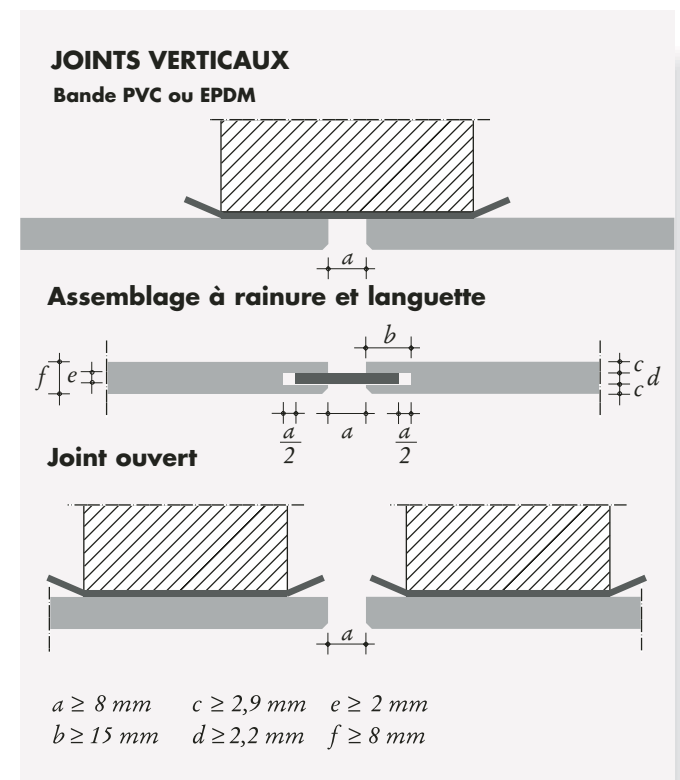
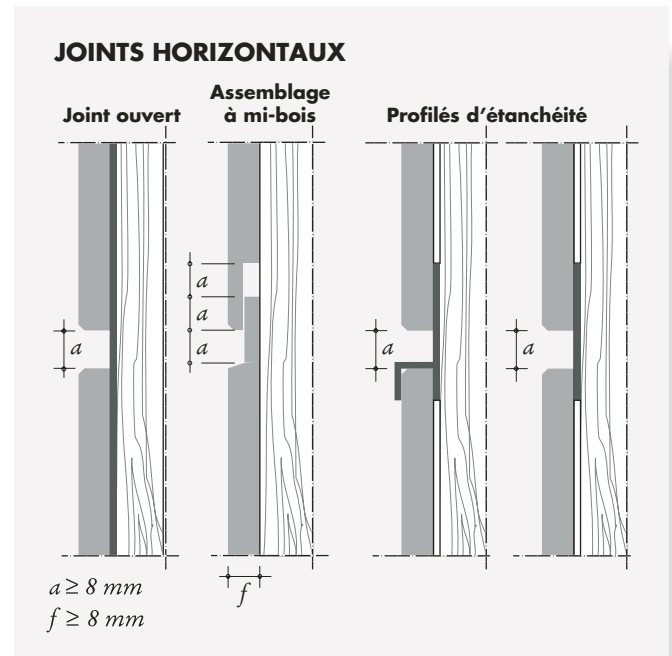
Les raccordements de panneaux peuvent être ouverts ou fermés. En cas d'utilisation d'un système de joints ouverts, en liaisons verticales ou horizontales, il faudra faire particulièrement attention aux risques d'infiltration d'eau de pluie ou d'humidité. Si le matériau isolant est humide, son pouvoir isolant diminue et risque de ne plus être apte à la fonction. C'est pourquoi, il est impératif d'utiliser des isolants non hydrophiles et une ossature résistante à l'humidité. Un film protection UV perméable à la vapeur peut agir comme deuxième barrière d'eau.

JOINTS FERMÉS

Assemblages à rainure et languette et assemblages à mi-bois

Les panneaux de 8 mm d'épaisseur et plus peuvent recevoir des assemblages à rainure et languette pour les joints verticaux ou des assemblages à "mi-bois" pour les joints horizontaux. Ces éléments constituent un système de jointoiment fermé. Les dimensions minimales des joints sont les suivantes:

- rainure: 2,2 x 15 mm pour les languettes en aluminium
3,2 x 15 mm pour les languettes Trespa
il doit rester une épaisseur de panneau de 2,9 mm de chaque côté;
- languette: 2 x 30 mm pour les languettes en aluminium
3 x 30 mm pour les languettes Trespa;
- hauteur des assemblages à "mi-bois": 20 mm.



Profils d'étanchéité

Un système de profils d'étanchéité peut également être réalisé en utilisant des profils en métal, plastique ou caoutchouc. Les profils ne doivent pas entraver les mouvements des panneaux et leurs fixations ne doivent pas être soumises à une tension.

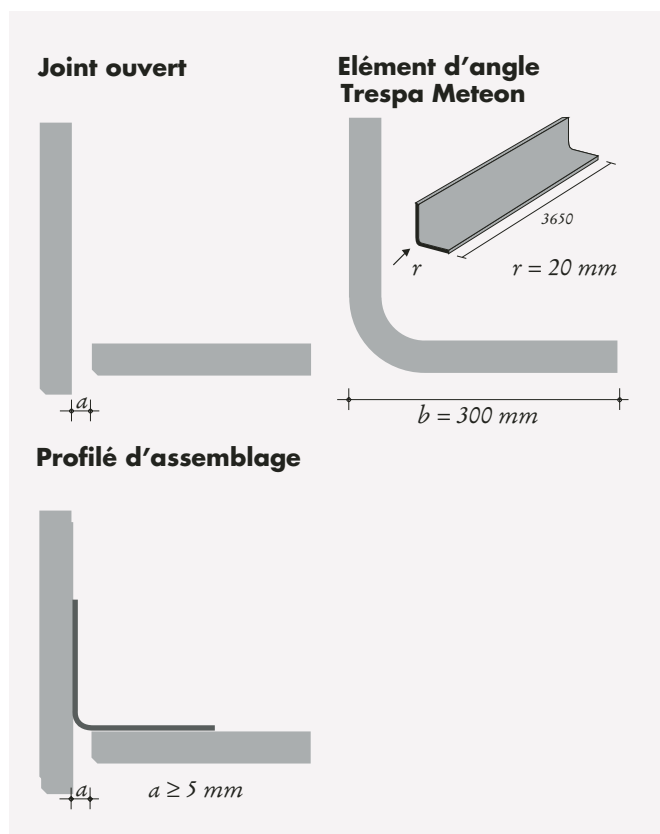
Joints mastic

Les joints mastic empêchent les mouvements des panneaux et peuvent entraîner un encrassement excessif sur les bords. Il est donc fortement déconseillé d'utiliser ce type de colmatage au mastic.

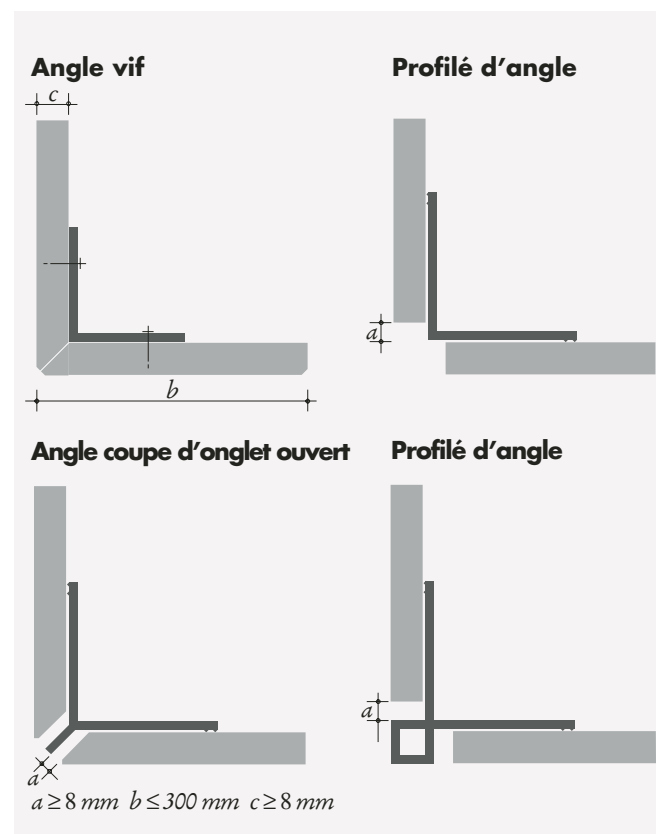
Les éléments d'angle

Les raccordements de panneaux aux angles des bâtiments peuvent être ouverts ou fermés. Les raccords d'angle cintrés constituent des pièces spéciales. Les panneaux de 8 mm d'épaisseur sont adaptés aux raccordements d'angles vifs. Dans ce cas, un profilé métallique d'angle est fixé sur la face arrière des panneaux à l'aide de vis ou d'inserts. Il est donc nécessaire de prendre en compte les variations de longueur. Si l'un des panneaux ne peut plus subir de mouvements dans une ou plusieurs des directions, la largeur du profilé en question ne doit pas excéder 300 mm. La gamme de produits offre des éléments d'angle Trespa Meteon.

Applications en façade et sous-faces extérieures



Applications en façade



Règles générales de mise en oeuvre des bardages rapportés.

Lors de la construction d'un bardage en panneaux Trespa Meteon, les règles suivantes doivent être soigneusement appliquées pour le dimensionnement de l'ossature et des fixations:

- Les panneaux doivent être conçus de façon à former un bardage rapporté autoportant librement dilatable.
- Associé à l'ossature, le panneau doit être suffisamment résistant et rigide pour supporter des charges normales dues au vent, à son propre poids et/ou aux impacts, sans subir de dégâts.
- Le bardage rapporté ne doit pas contribuer à la stabilité générale de l'ouvrage.
- Si des objets lourds doivent être accrochés aux panneaux, des dispositifs supplémentaires sont généralement nécessaires.
- Les sollicitations maximales dues à des chocs, tolérées sur les panneaux et l'ossature peuvent être déterminées au moyen d'essais spécifiques (généralement un essai au sac de sable suspendu).
- Les panneaux Trespa Meteon de la gamme Metallics et Naturals ont un sens de montage. Pour de plus informations voir page 6.

Règles générales

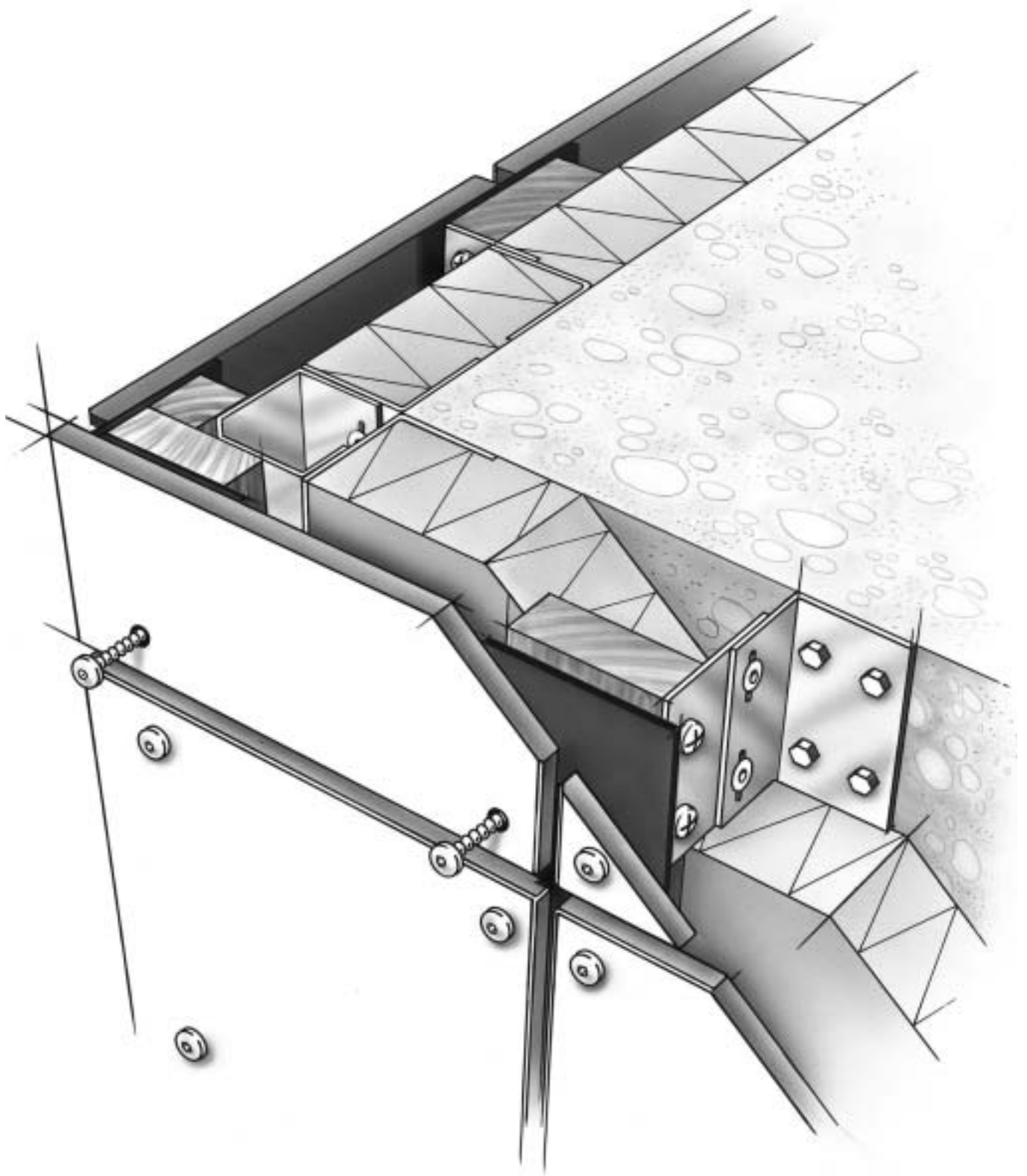
Les panneaux Trespa doivent être assemblés au moyen de fixations non corrodables sur une ossature adéquate, de façon à ce qu'ils ne soient soumis à aucune tension et qu'ils disposent d'un jeu suffisant. Les éléments suivants doivent être pris en compte pour déterminer les caractéristiques de l'ossature:

- la détermination des charges (vent),
- les entraxes des fixations des panneaux,
- les dispositions garantissant une bonne ventilation,
- les dispositions garantissant le libre mouvement des panneaux,
- les formats de panneaux disponibles,
- l'épaisseur du matériau isolant utilisé, le cas échéant,
- les possibilités d'ancrage dans la structure (paroi),
- les exigences réglementaires.

Types de fixations

Les panneaux Trespa peuvent être fixés au moyen des éléments indiqués ci-dessous. Les variantes et les différentes combinaisons de méthodes de fixation sont données à titre indicatif. Les détails figurant dans cette brochure donnent les principes généraux de fixation et ne font référence à aucune marque commerciale particulière.

- TS150: fixation visible sur ossature bois,
- TS700: fixation visible sur ossature métallique,
- TS400: fixation invisible par collage,
- TS300: fixation invisible par les chants,
- TS200: fixation invisible par agrafes,
- TS650: fixation à clin,
- Panneaux de remplissage,
- Panneaux sandwichs,
- Brise soleil.



Trespa Meteon - Système TS150: Fixation visible sur ossature bois. (Avis Technique du CSTB)

Les panneaux de 6 mm d'épaisseur ou plus peuvent être vissés sur une ossature en bois. Cette ossature réglée, doit être constituée de chevrons suffisamment résistants et d'excellente durabilité (voir cahiers techniques du CSTB N°. 3316 et 3422). Les vis apparentes sont disponibles dans toutes les couleurs de la gamme Trespa Meteon. L'emploi des panneaux en épaisseur 6 mm requiert une ossature support parfaitement plane pour éviter les effets de festonnage.

Généralités

Joints ouverts entre panneaux: maximum 10 mm.
Épaisseurs de panneaux: minimum 6 mm.
Format maximum de pose: 3050 x 1860 mm.

Entraxes des fixations et distances des bords du panneau

- a = distance horizontale entre les fixations (voir tableau).
- b = distance entre les fixations et les bords du panneau:
 - minimum 20 mm,
 - maximum 10 x l'épaisseur du panneau.
- c = distance verticale entre les fixations (voir tableau).
- = point fixe.
- = point coulissant

distances maximales entre les fixations* (en mm)	épaisseur du panneau (en mm)			
	6	8	10	13
2 fixations dans une direction	450	600	750	950
3 fixations ou plus dans une direction	550	750	900	1200

* Voir aussi les chapitres 'Charge au vent' et 'Construction'

Détails de fixation

Vis torx à tête laquée epoxy Trespa (voir spécifications chapitre "Fixations").

Diamètre du trou pour tous les points de fixation:

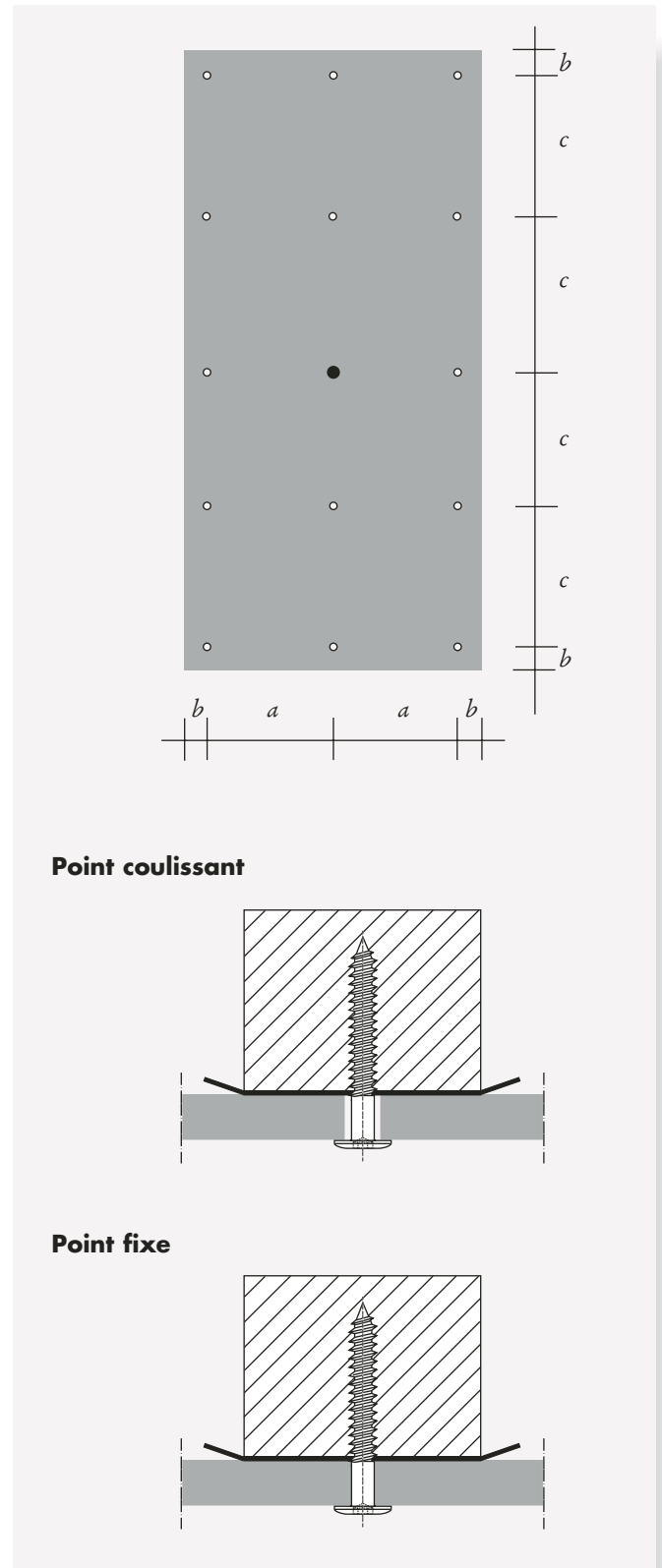
- 8 mm pour les vis torx à tête laquée préconisées par Trespa,
- diamètre de la vis, pour le point fixe.

Chevrons et lisses en bois: exigences minimales

- 40 x 75 mm pour les joints entre deux panneaux,
- 40 x 40 mm pour les chevrons et lisses intérieurs et d'extrémité.

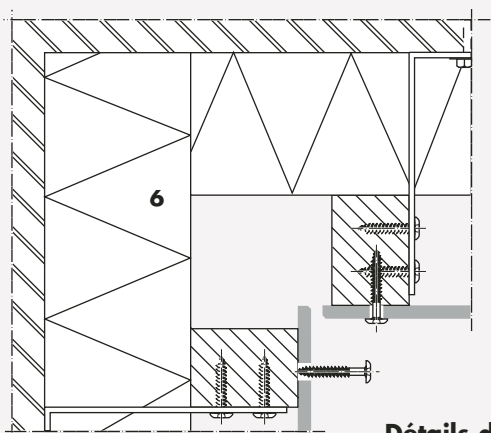
Ces ossatures sont protégées par une bande étanche à l'eau et aux U.V.

Les têtes de vis ne doivent pas être serrées à fond sur le panneau.

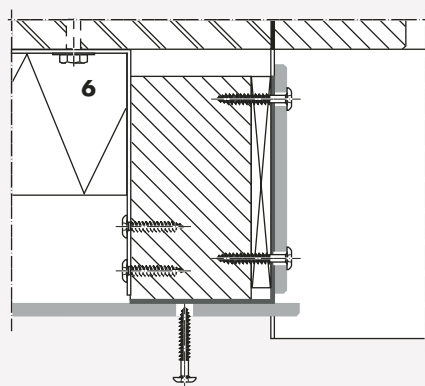


TS150: Fixation visible sur ossature bois.

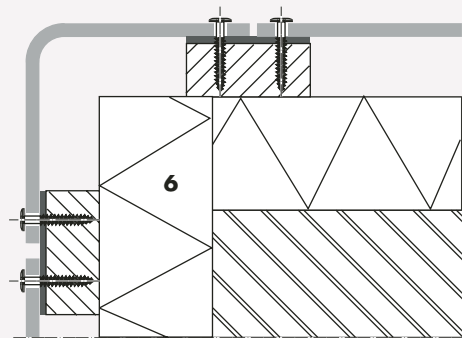
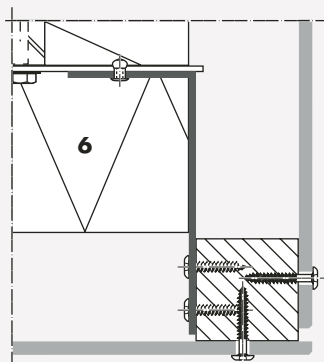
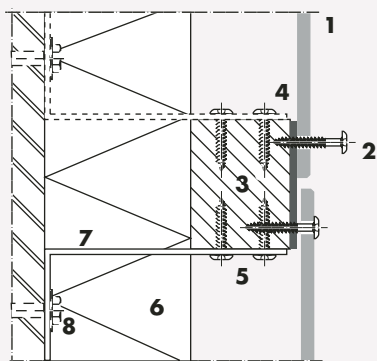
COUPE HORIZONTALE



Détails de la façade



Détail de la baie

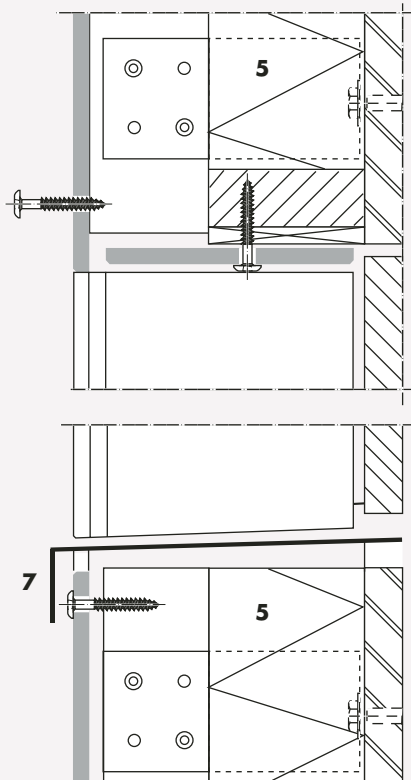


1. Panneau Trespa Meteon
2. Vis (couleur identique à celle du panneau)
3. Chevron en bois
4. Joint d'étanchéité
5. Lame d'air
6. Isolant
7. Equerre métallique
8. Boulon d'ancrage

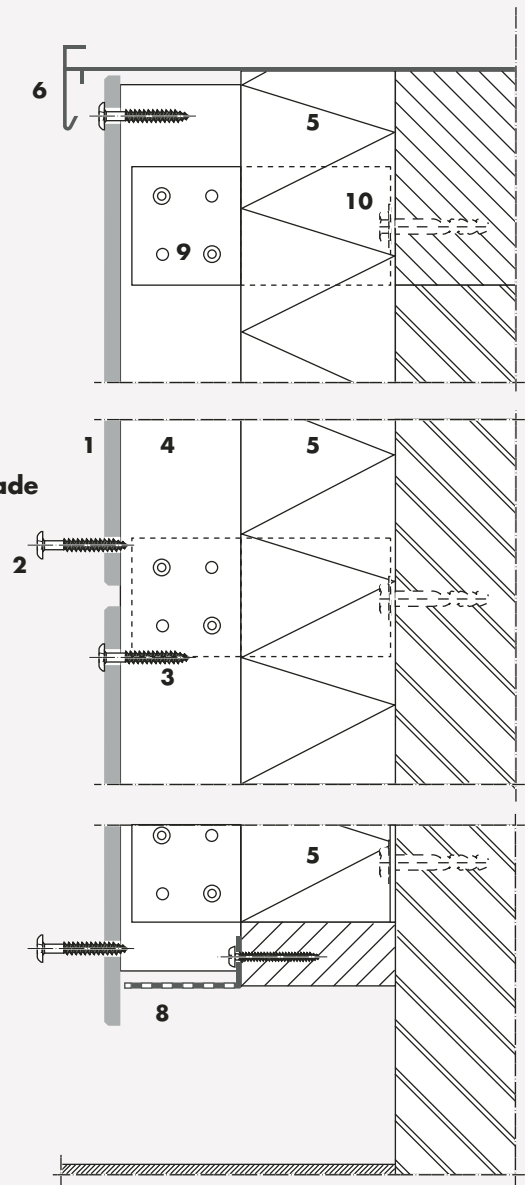
TS150: Fixation visible sur ossature bois.

COUPE VERTICALE

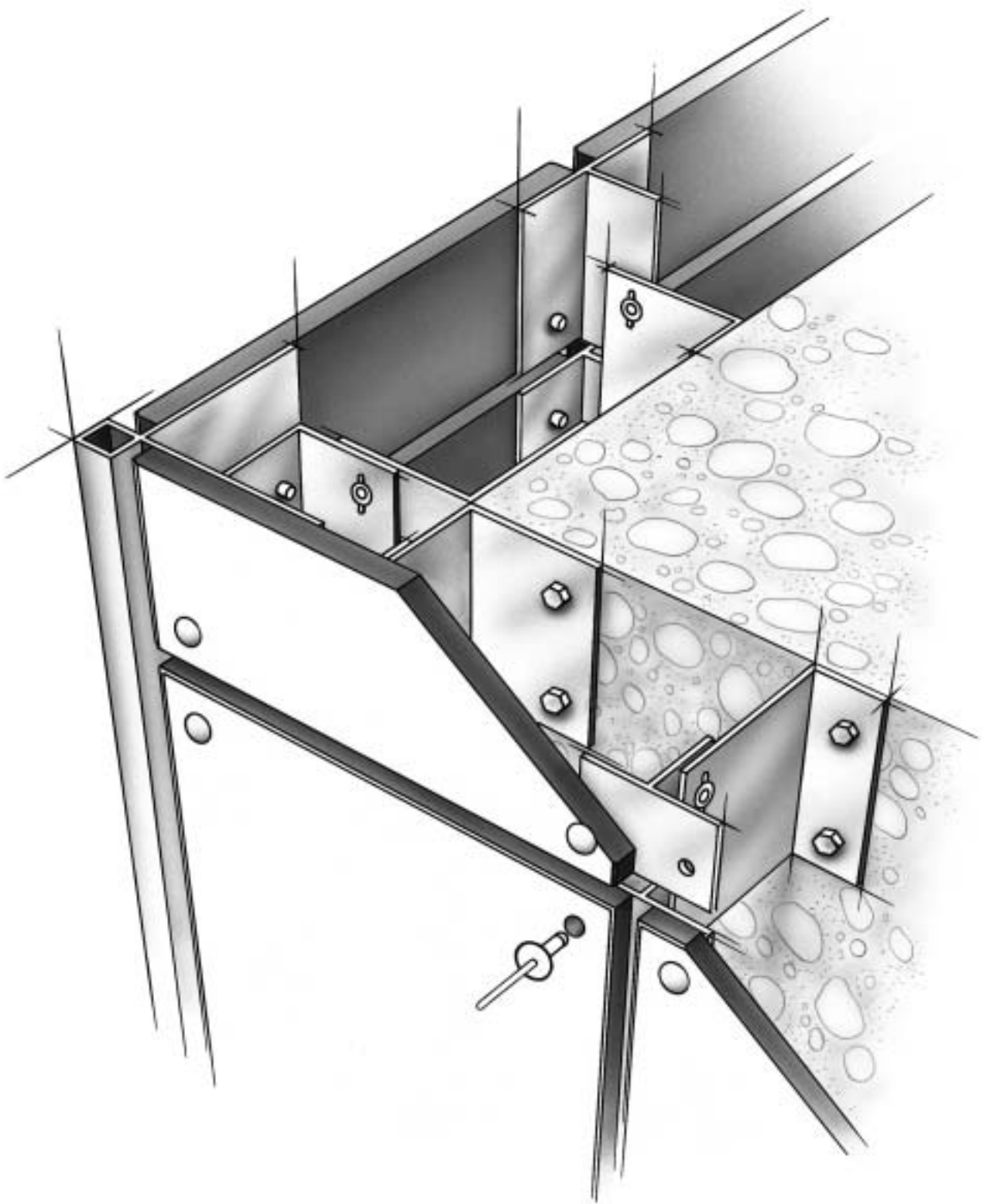
Détail de la baie



Détails de la façade



- | | |
|---|---------------------------|
| 1. Panneau Trespas Meteon | 6. Arrêt haut |
| 2. Vis (couleur identique à celle du panneau) | 7. Larmier |
| 3. Chevron en bois | 8. Profilé de ventilation |
| 4. Lame d'air | 9. Equerre métallique |
| 5. Isolant | 10. Boulon d'ancrage |



Trespa Meteon Système TS700: Fixation visible sur ossature métallique. (Avis Technique du CSTB)

Les panneaux de 6 mm d'épaisseur ou plus peuvent être fixés sur une ossature en aluminium ou en acier galvanisé à l'aide de rivets ou de vis autoperceuses. L'ossature est constituée de profilés verticaux fixés à la structure porteuse (gros-œuvre) à l'aide de pattes-équerres (voir cahier technique 3194 CSTB). Il est essentiel que celles-ci puissent se régler horizontalement et/ou verticalement.

Généralités

Joint ouverts entre panneaux: maximum 10 mm.
Épaisseurs de panneau: minimum 6 mm.

Entraxes des fixations et distances des bords du panneau

- a = distance horizontale entre les fixations (voir tableau).
- b = distance entre les fixations et les bords du panneau:
 - minimum 20 mm,
 - maximum 10 x l'épaisseur du panneau.
- c = distance verticale entre les fixations (voir tableau).
- x = largeur du panneau: (1)
- y = hauteur du panneau: (1)
- = point fixe.
- = point coulissant

distances maximales entre les fixations* (en mm)	épaisseur du panneau (en mm)			
	6	8	10	13
2 fixations dans une direction	450	600	750	950
3 fixations ou plus dans une direction	550	750	900	1200

* Voir aussi les chapitres 'Charge au vent' et 'Construction'
(1) Format maximum de pose: 3050 x 1860 mm

Détails de fixation par rivets

- Diamètre du trou:
- 1 x le diamètre du rivet pour les points fixes (=5,1 mm).
 - 2 x le diamètre du rivet pour les points coulissants (=10 mm).

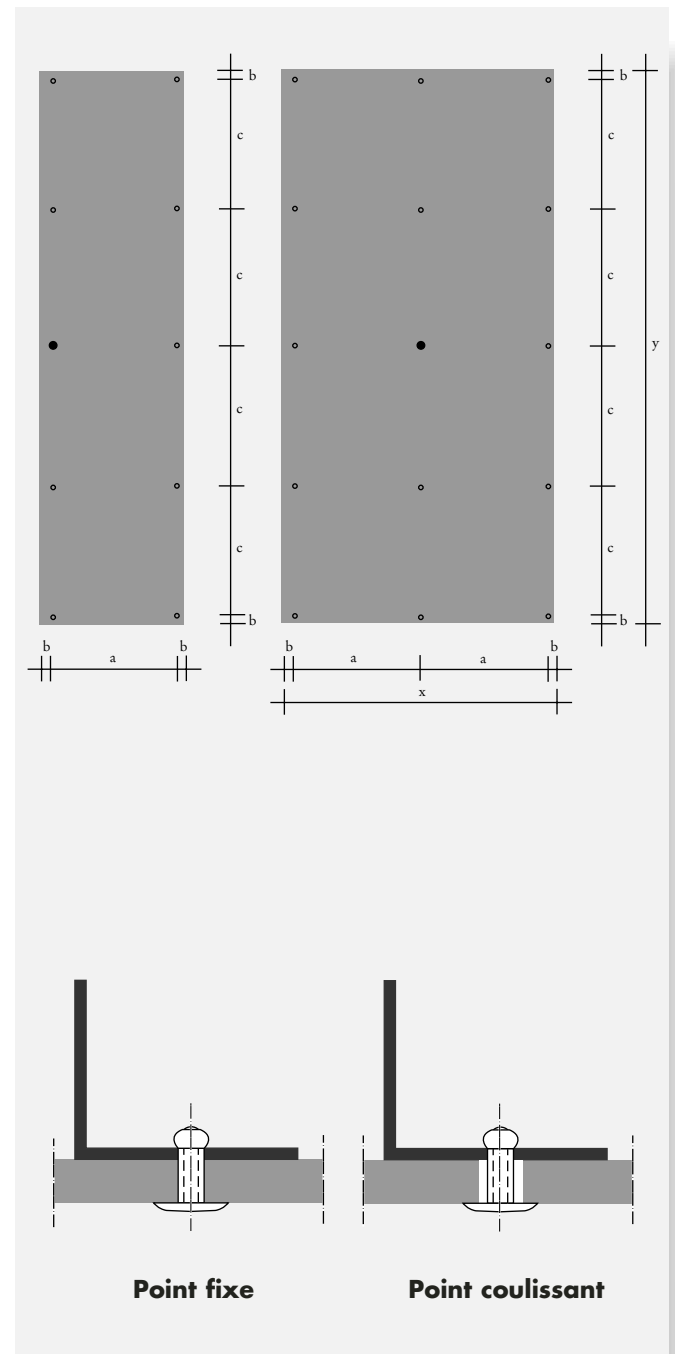
Les points de fixation coulissants nécessitent l'emploi obligatoire d'une cale de serrage pour éviter la mise en 'cuvette' de la tête de rivet.

Détails de fixation par vis autoperceuse

- Diamètre du trou:
- 5,5 mm pour les points fixes.
 - 8 mm pour les points coulissants.

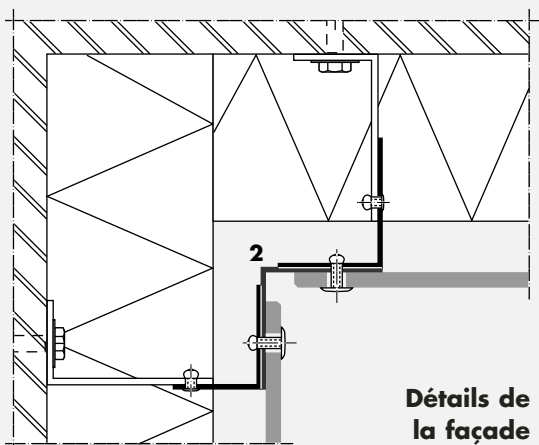
La pose des vis doit s'effectuer à l'aide d'une visseuse munie d'une butée de profondeur réglable.

Si le point fixe ne peut pas être positionné au centre du panneau, 2 points fixes peuvent être réalisés, l'un à côté de l'autre. Dans ce cas, les diamètres des trous de ces 2 points fixes doivent être alors supérieurs de 1 mm à celui de la fixation retenue.

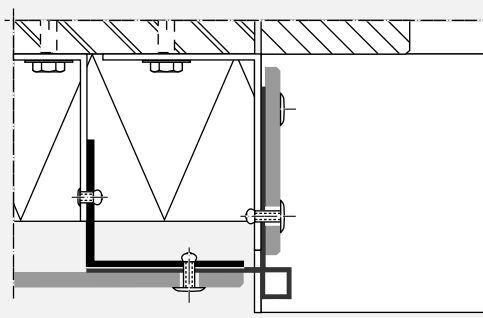


TS700: Fixation visible sur ossature métallique.

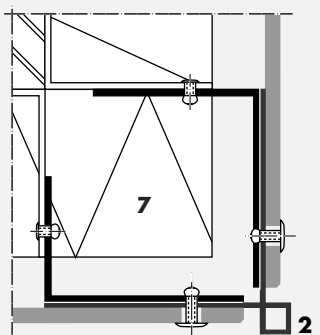
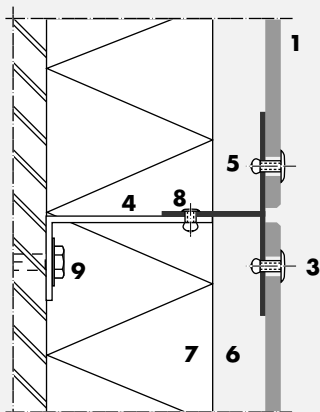
COUPE HORIZONTALE



Détails de la façade



Détail de la baie

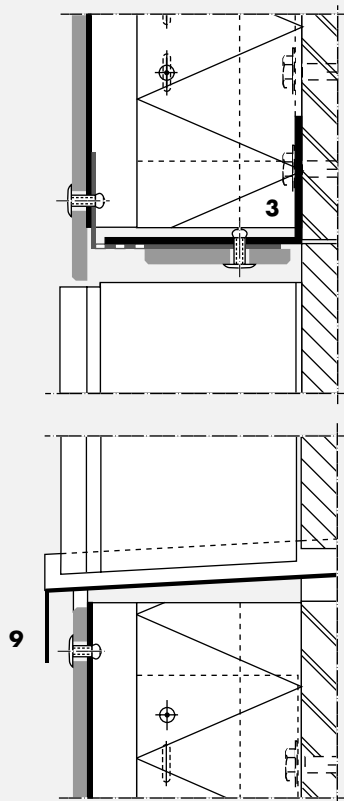


- | | |
|---|------------------------------|
| 1. Panneau Trespa Meteon | 5. Profilé en aluminium en T |
| 2. Joint en aluminium | 6. Lame d'air |
| 3. Rivet en aluminium laqué
(coloris identique à celui du panneau) | 7. Isolant |
| 4. Profilé en aluminium en L | 8. Rivet en aluminium |
| | 9. Boulon d'ancrage |

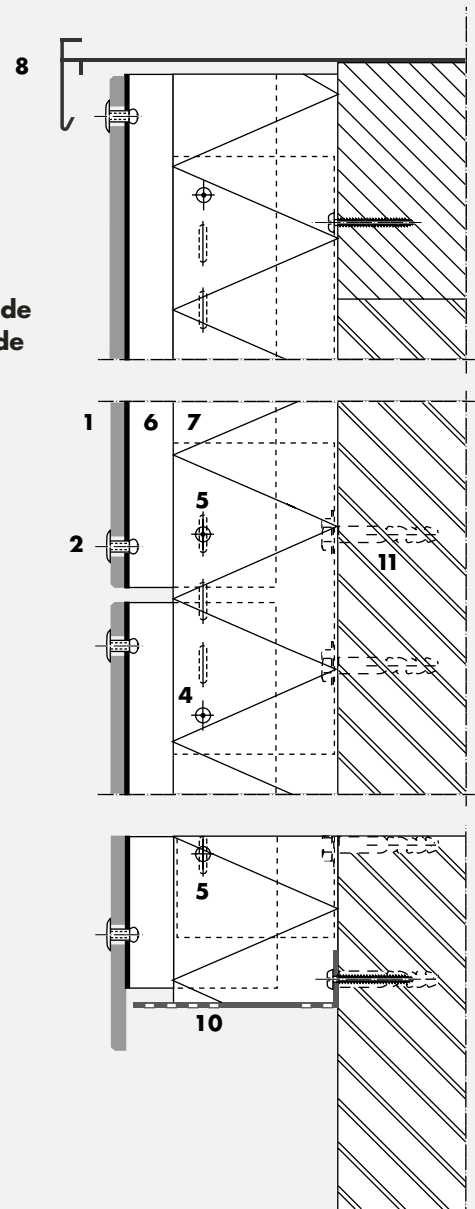
TS700: Fixation visible sur ossature métallique.

COUPE VERTICALE

Détail de la baie



Détails de la façade

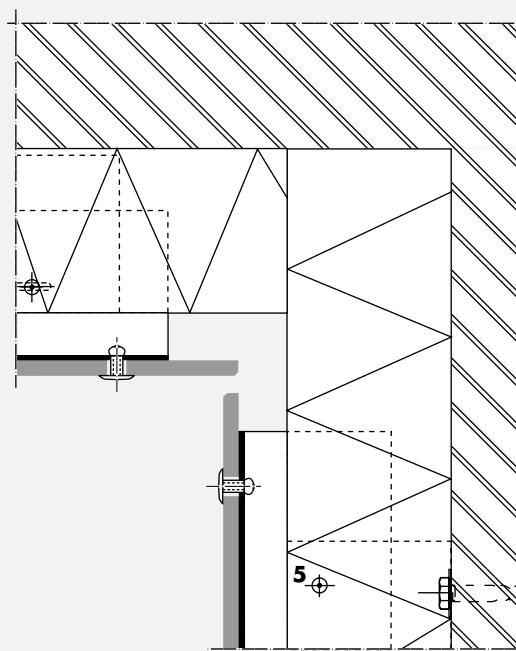
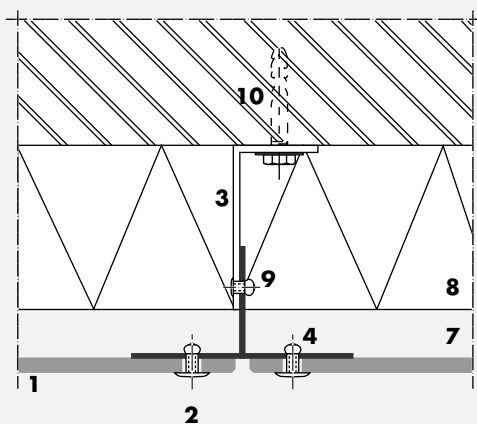
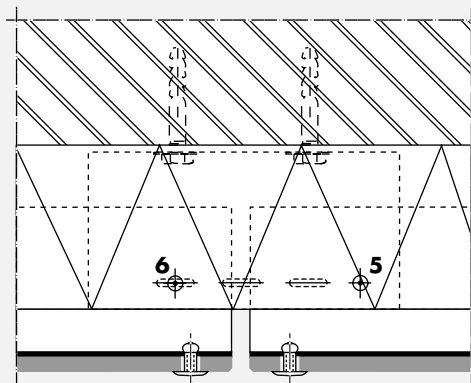
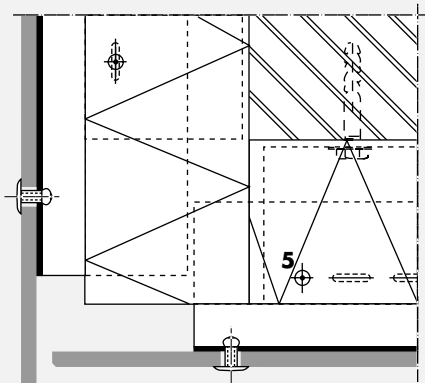


- | | |
|--|----------------------------|
| 1. Panneau Trespa Meteon | 6. Lame d'air |
| 2. Rivet en aluminium
(coloris identique à celui
du panneau) | 7. Isolant |
| 3. Profilé en aluminium en L | 8. Arrêt haut |
| 4. Point fixe | 9. Larmier |
| 5. Point coulissant | 10. Profilé de ventilation |
| | 11. Boulon d'ancrage |

TS700: Fixation visible sur ossature métallique.

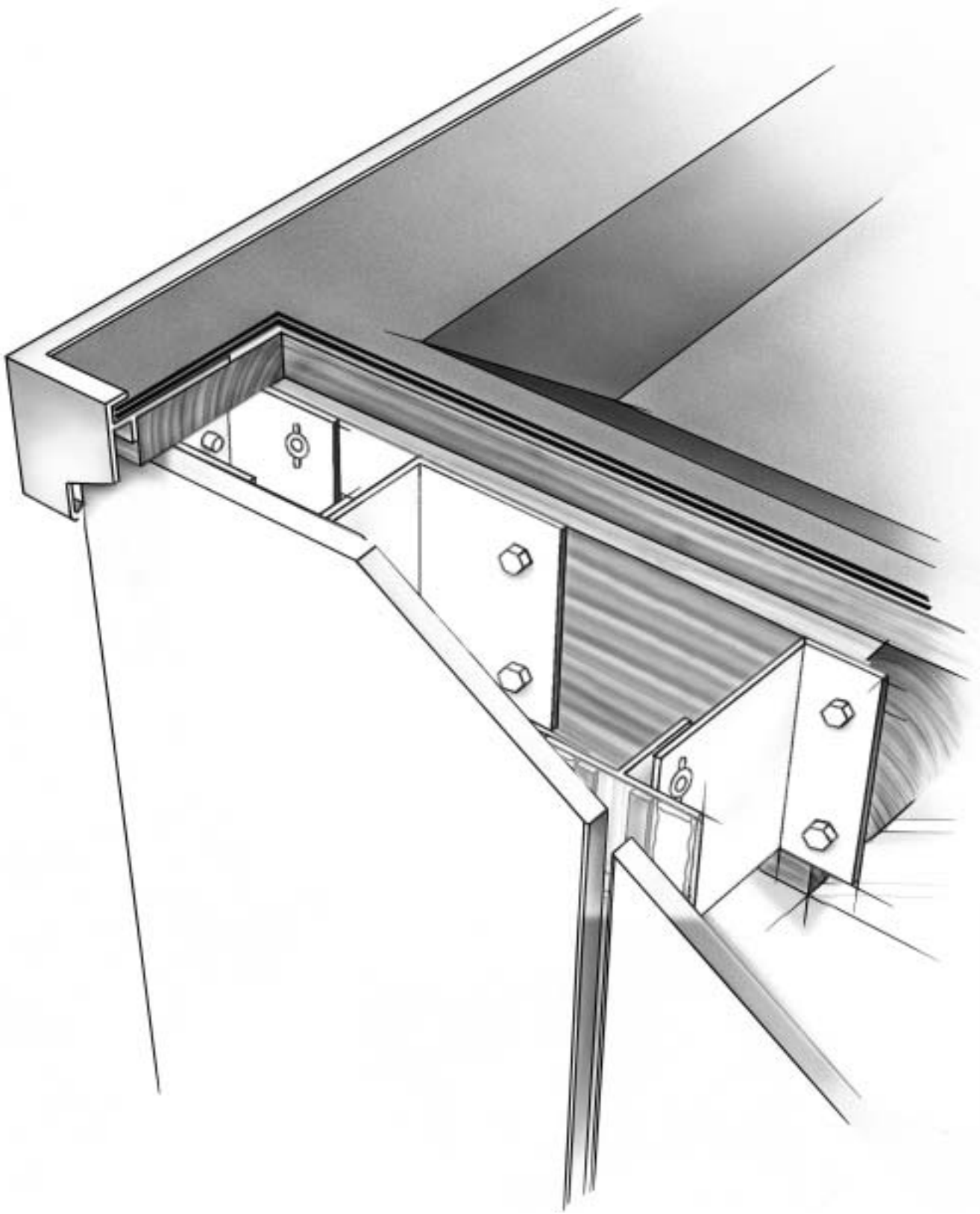
COUPE VERTICALE

Détails en sous-face de saillie de façade



- | | |
|--|-----------------------|
| 1. Panneau Trespa Meteon | 6. Point coulissant |
| 2. Rivet en aluminium
(coloris identique à celui
du panneau) | 7. Lame d'air |
| 3. Profilé en aluminium en L | 8. Isolant |
| 4. Profilé en aluminium en T | 9. Rivet en aluminium |
| 5. Point fixe | 10. Boulon d'ancrage |

Notes.



Trespa Meteon Système TS400: Fixation invisible par collage sur ossature aluminium.

La qualité de la fixation est principalement déterminée par les conditions dans lesquelles a lieu le collage. L'humidité, le froid et/ou la poussière peuvent avoir un effet néfaste sur le collage. La fixation des panneaux Trespa sur une ossature en aluminium n'est donc possible que dans les conditions suivantes:

- les dimensions maximales de panneaux prescrites doivent être strictement respectées pour laisser du jeu aux panneaux,
- le panneau ne peut être collé qu'en position verticale,
- les instructions données par les fabricants des colles recommandées par Trespa doivent être strictement appliquées.

Généralités

Joints ouverts entre panneaux: maximum 10 mm.

Épaisseur de panneau: minimum 6 mm.

Dimensions maximum du panneau: longueur 2550 mm et surface $\leq 2,5 \text{ m}^2$

Entraxes des fixations et distances des bords du panneau

a = distance horizontale entre fixations (voir tableau).

d = distance entre les fixations et les bords du panneau: minimum 20 mm.

x = largeur du panneau.

y = hauteur du panneau.

distances maximales entre les fixations* (en mm)	épaisseur du panneau (en mm)		
	6	8	10
2 fixations dans une direction	450	600	650
3 fixations ou plus dans une direction	550	650	650

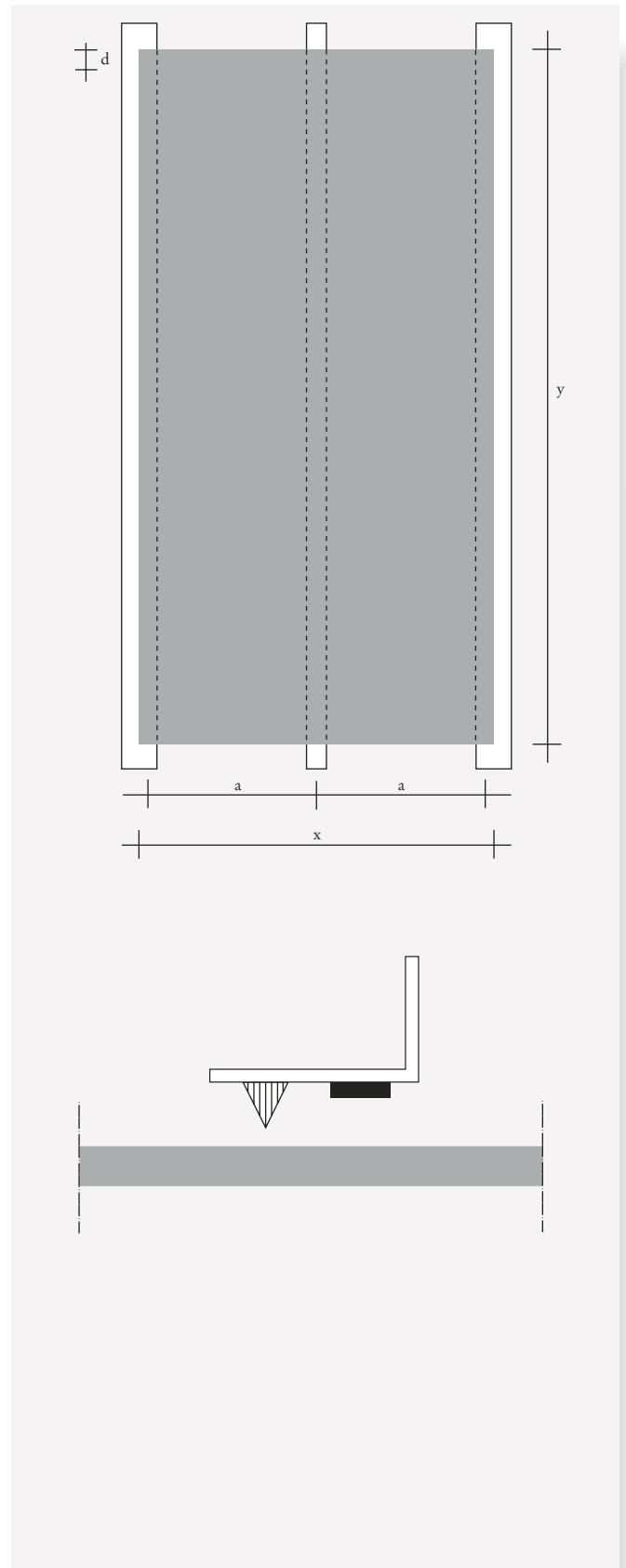
* Voir aussi les chapitres 'Charge au vent' et 'Construction'

Détails de fixation

Prévoir au moins une fixation mécanique (vis ou rivet) sur le bord supérieur du panneau.

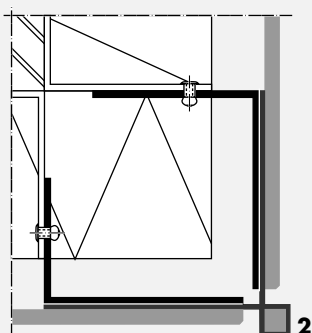
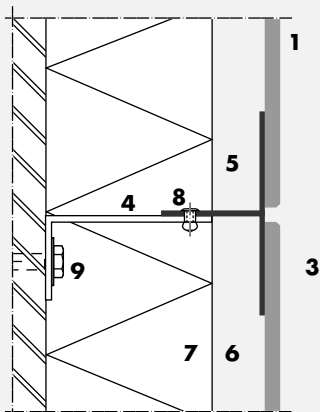
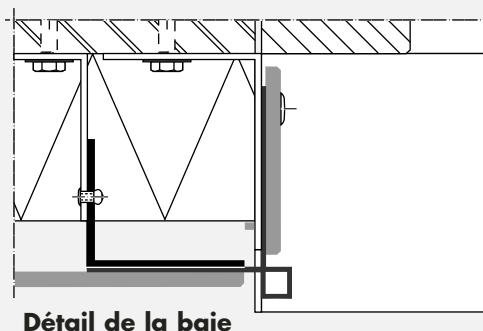
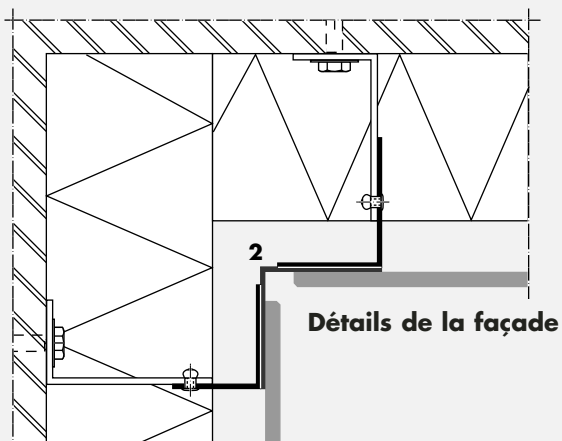
Diamètre des trous pour les vis:

- 8 mm pour les vis à tête laquée
- 10 mm pour les rivets à tête laquée.



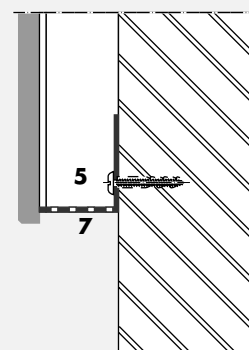
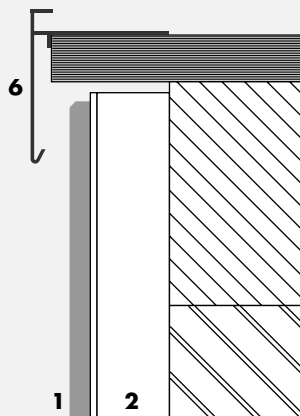
TS400: Fixation invisible par collage.

COUPE HORIZONTALE



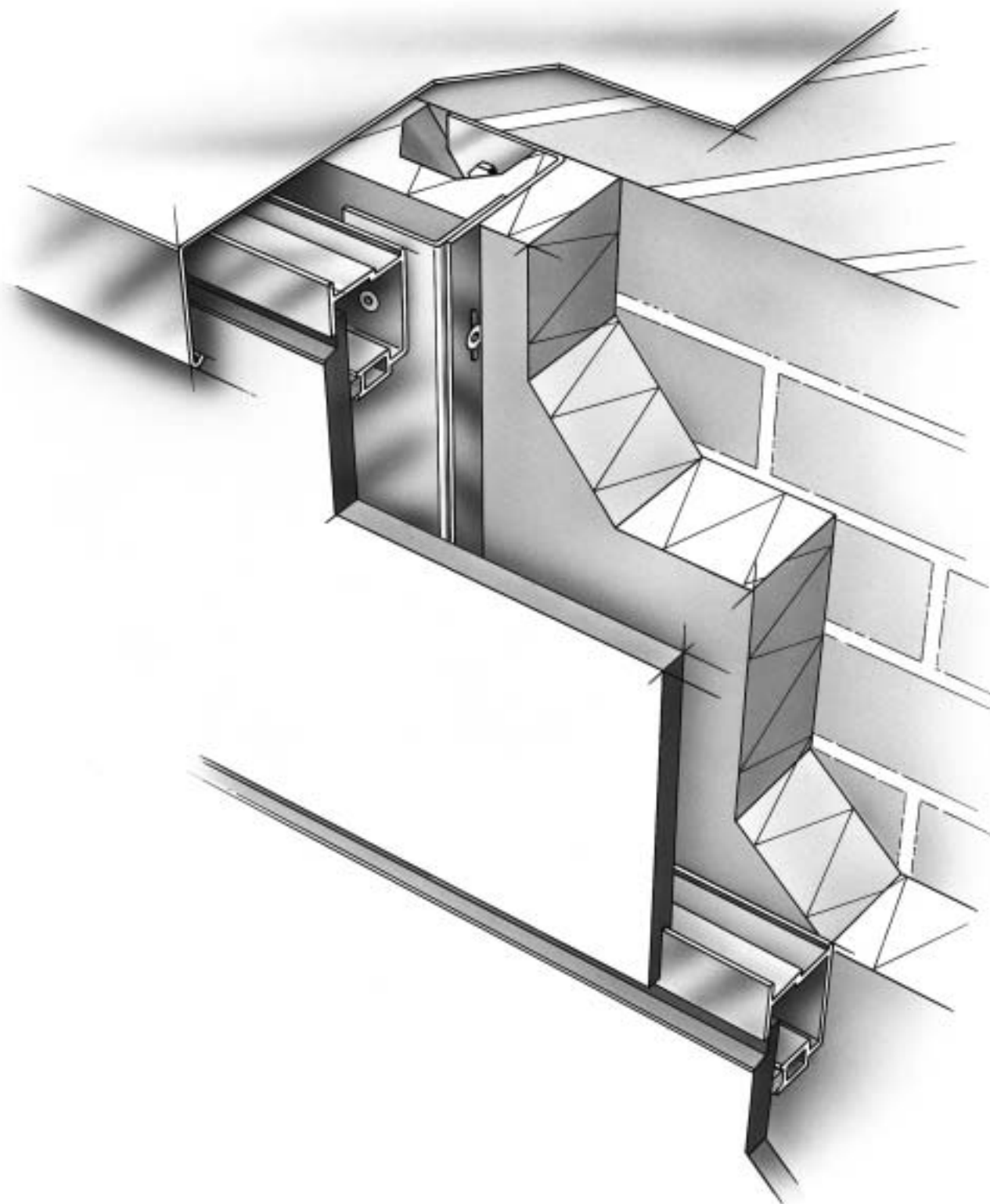
COUPE VERTICALE

Détails de la façade



1. Panneau Trespa Meteon
2. Vis (couleur identique à celle du panneau)
3. Chevron en bois
4. Filet de colle
5. Ruban adhésif double face
6. Lame d'air
7. Arrêt haut
8. Profilé de ventilation
9. Boulon d'ancrage

Notes.



Trespa Meteon - Système TS300: Fixation invisible par rainures sur chants. (Avis Technique du CSTB)

Les panneaux, de 8 mm d'épaisseur et plus, peuvent être fixés sur une ossature secondaire de profilés aluminium horizontaux, par rainures dans les chants des panneaux. Les lisses horizontales sont elles-mêmes fixées sur une ossature primaire verticale en bois ou métallique.

L'Avis technique en donne une description complète et reste la référence à utiliser pour l'étude d'exécution.

Généralités

Joints entre panneaux: minimum 8 mm.

Dimensions maximum: haut. 900 mm-long 3000 mm.

Modules d'angles: un des retours ne doit pas dépasser une longueur de 300 mm.

Dimensionnement des modules

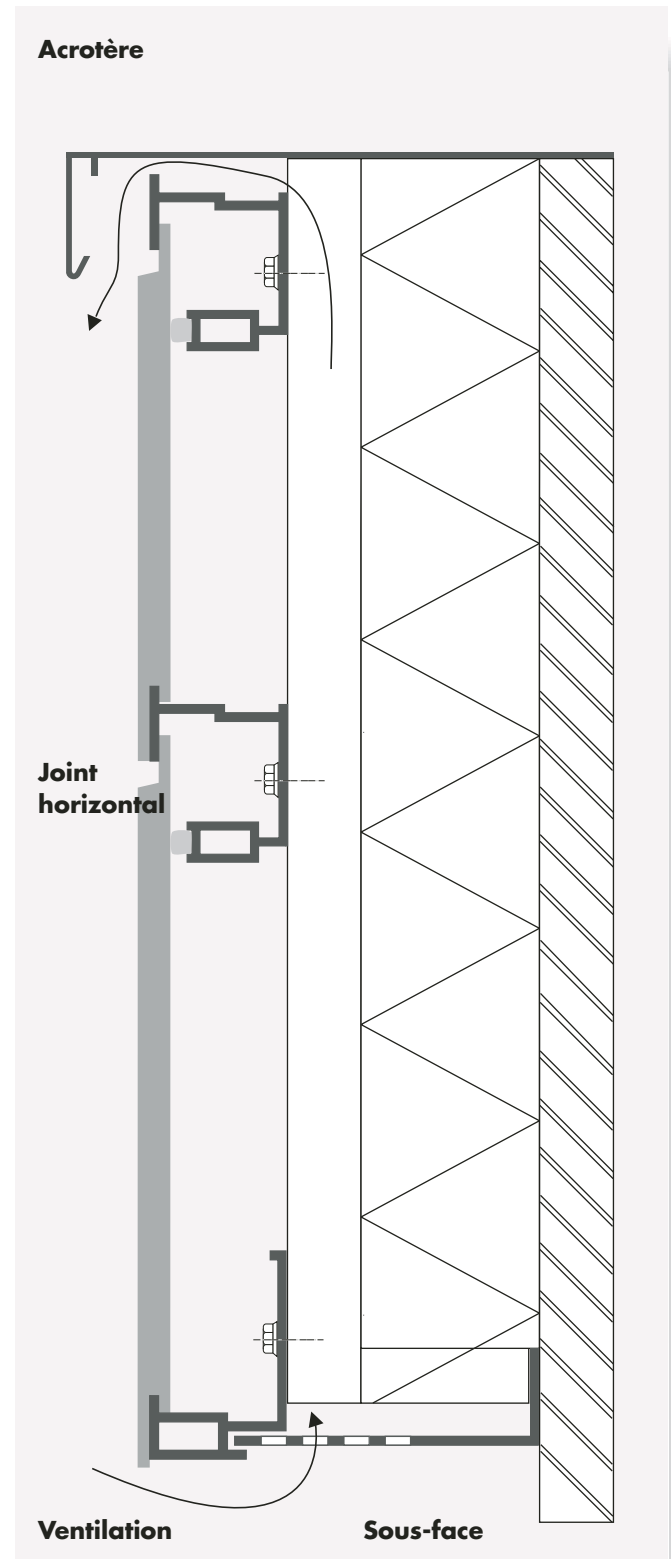
(Au-delà de 1200 Pascals se référer aux tableaux de l'Avis technique).

Épaisseur	Hauteur maximum (mm)
8 mm	600
10 mm	750
13 mm	900

Ossatures primaires

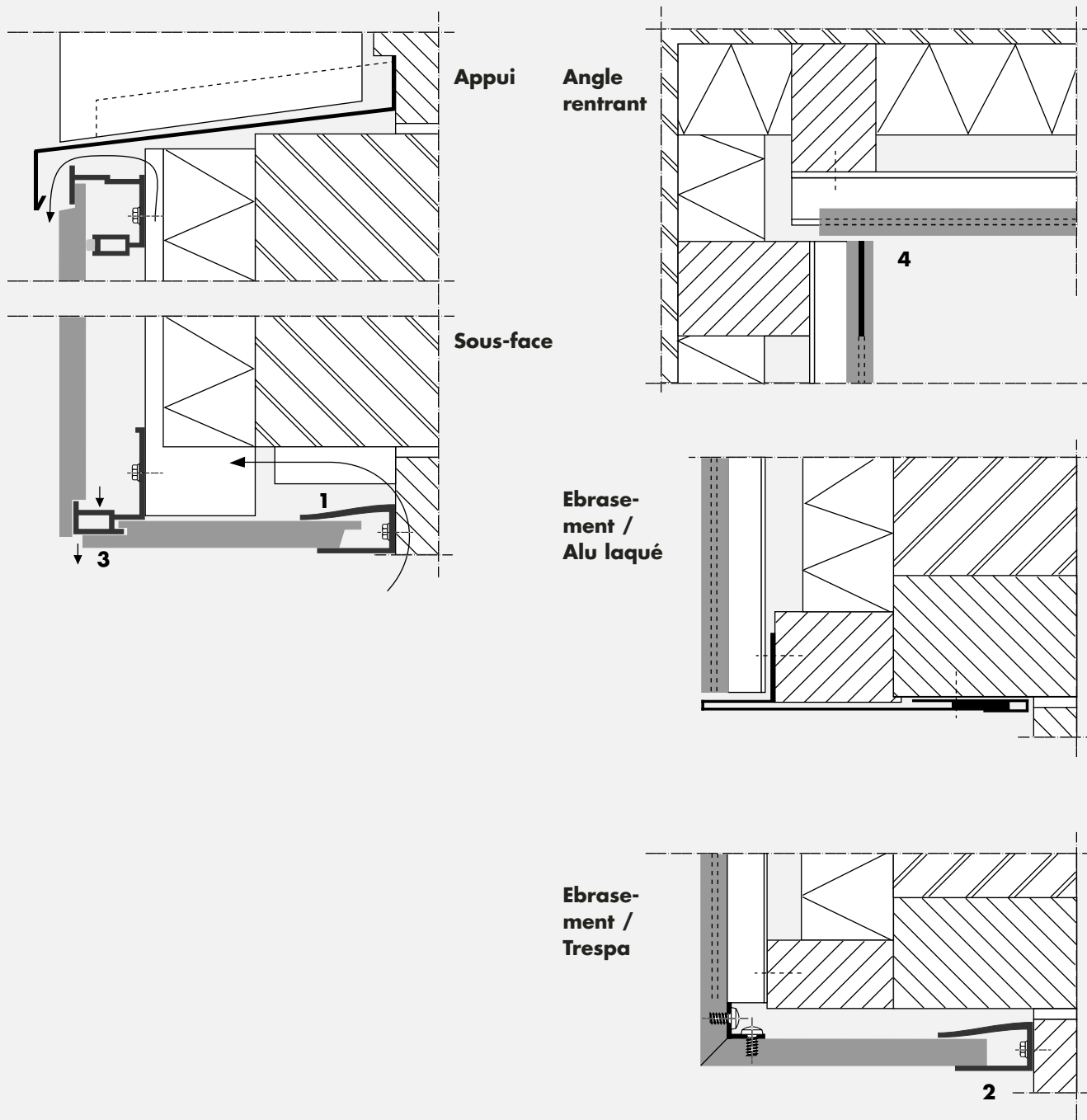
Entraxe entre ossatures (mm)	Entraxe entre lisses		
	600	750	900
600	>3000	2920	1400
750	2500	1900	1100
900	1730	1300	1000

Les valeurs indiquées dans le tableau sont celles des pressions sous vent normal, exprimées en Pascals (N/m^2).



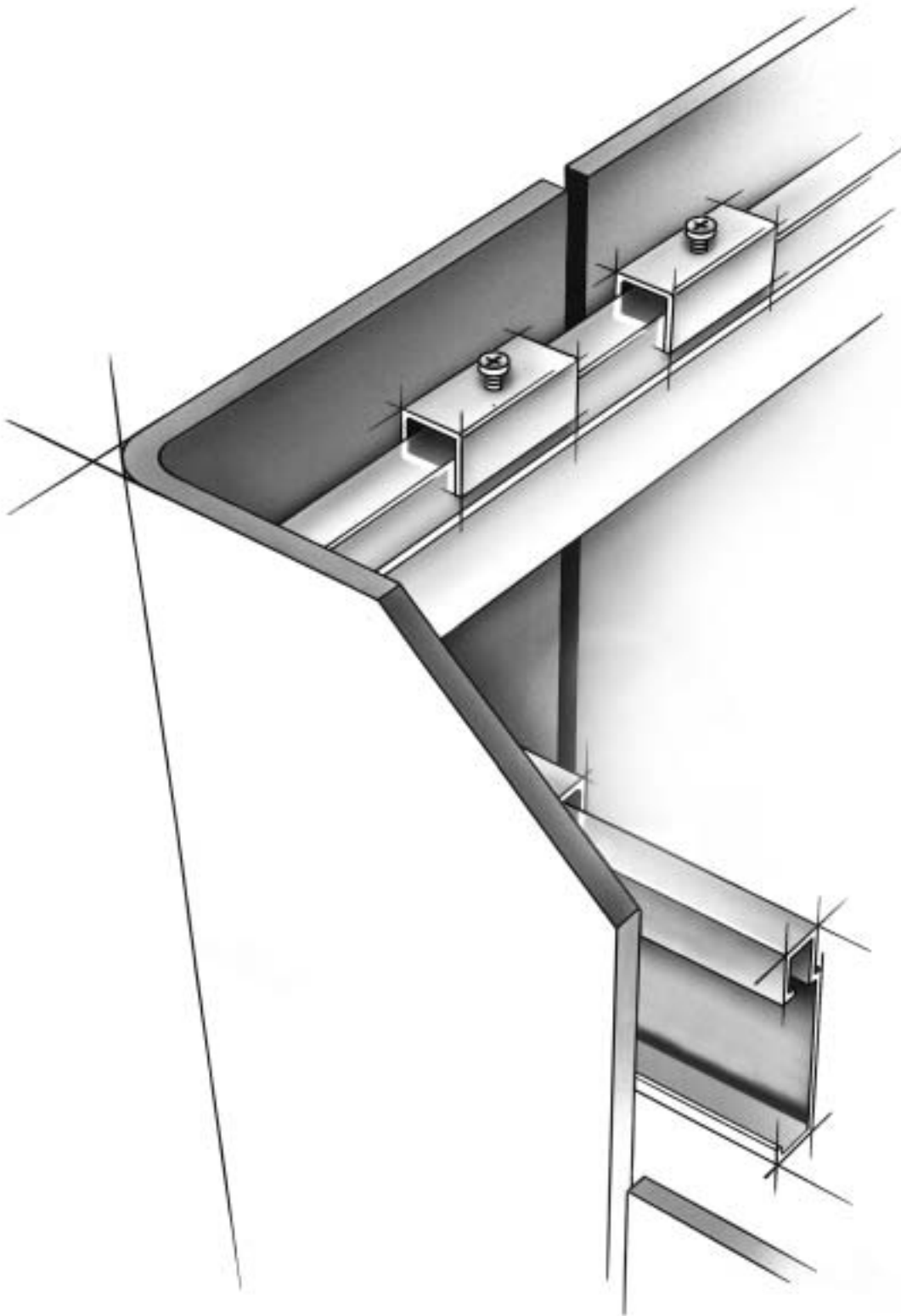
TS300: Fixation invisible par rainures sur chants.

Traitement de points singuliers



1. Calage discontinu (ventilation)
2. Fixation complémentaire (mécanique ou mastic)
3. Perçage pour écoulement des eaux
4. Collage du point fixe décentré (orientation des mouvements de dilatation)

Notes.



Trespa Meteon - Système TS200: Fixation invisible par agrafes sur rails (Avis Technique du CSTB)

Les panneaux de 10 mm d'épaisseur ou plus peuvent faire l'objet d'une fixation invisible à l'aide de pattes-agraves aluminium fixées par des vis aveugles sur la face arrière du panneau dans des trous borgnes forés au préalable. Les panneaux sont mis en œuvre sur un réseau horizontal de lisses aluminium vissées sur une ossature verticale de chevrons bois ou d'ossature métallique solidarisées à la structure porteuse. Chaque panneau est doté de deux pattes ajustables et d'une patte fixe en partie haute, afin que le panneau soit suspendu bien verticalement et pour éviter tout déplacement intempestif.

Généralités

Joints ouverts entre panneaux : maximum 10 mm.
 Epaisseur de panneau : minimum 10 mm.
 Pour les modules d'angle, la dimension maximale des retours ne doit pas dépasser 300 mm ; si ce seuil est atteint, un point fixe est nécessaire dans l'angle.

Formats de pose:

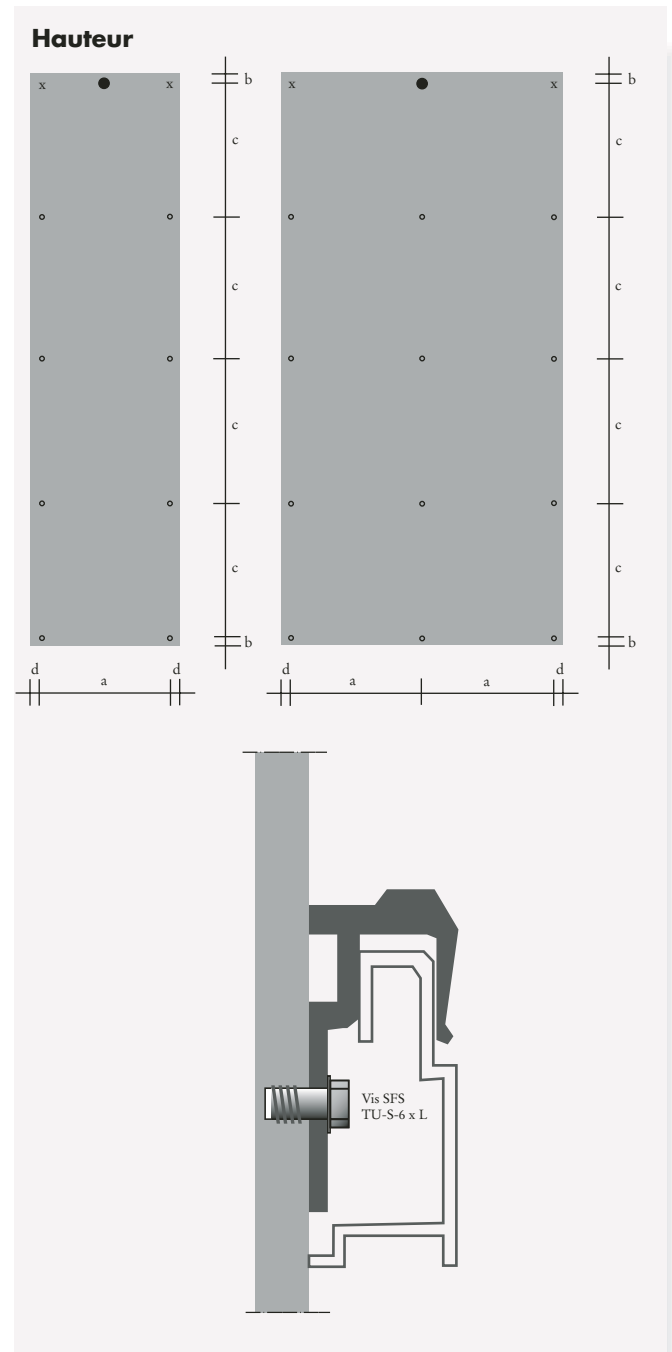
- Toutes hauteurs jusqu'à 3 m
- Toutes longueurs jusqu'à 3 m

Entraxes des fixations et distances des bords du panneau

- a = distance horizontale entre fixations (voir tableau).
- b,d = distance entre les fixations et les bords du panneau :
 - $50 < b < 100$ mm,
 - $75 < d < 125$ mm.
- c = distance verticale entre les fixations (voir tableau).
- = point fixe.
- x = point ajustable.
- = point coulissant.

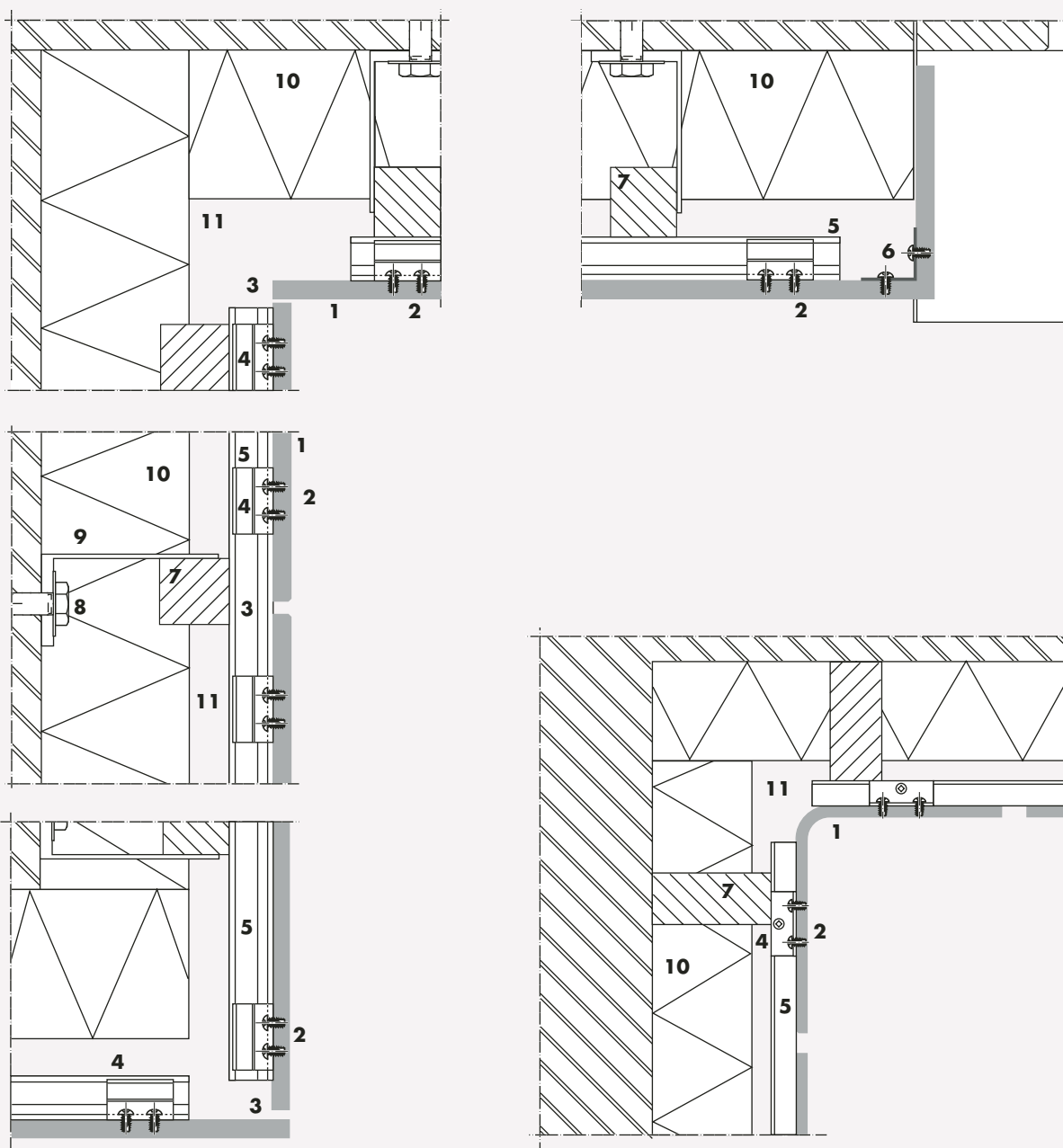
distances maximales entre les fixations* (en mm)	épaisseur du panneau (en mm)	
	10	13
2 fixations dans une direction	750	950
3 fixations ou plus dans une direction	900	1200

* Voir aussi les chapitres 'Charge au vent' et 'Construction'.



TS200: Fixation invisible par agrafes sur rails.

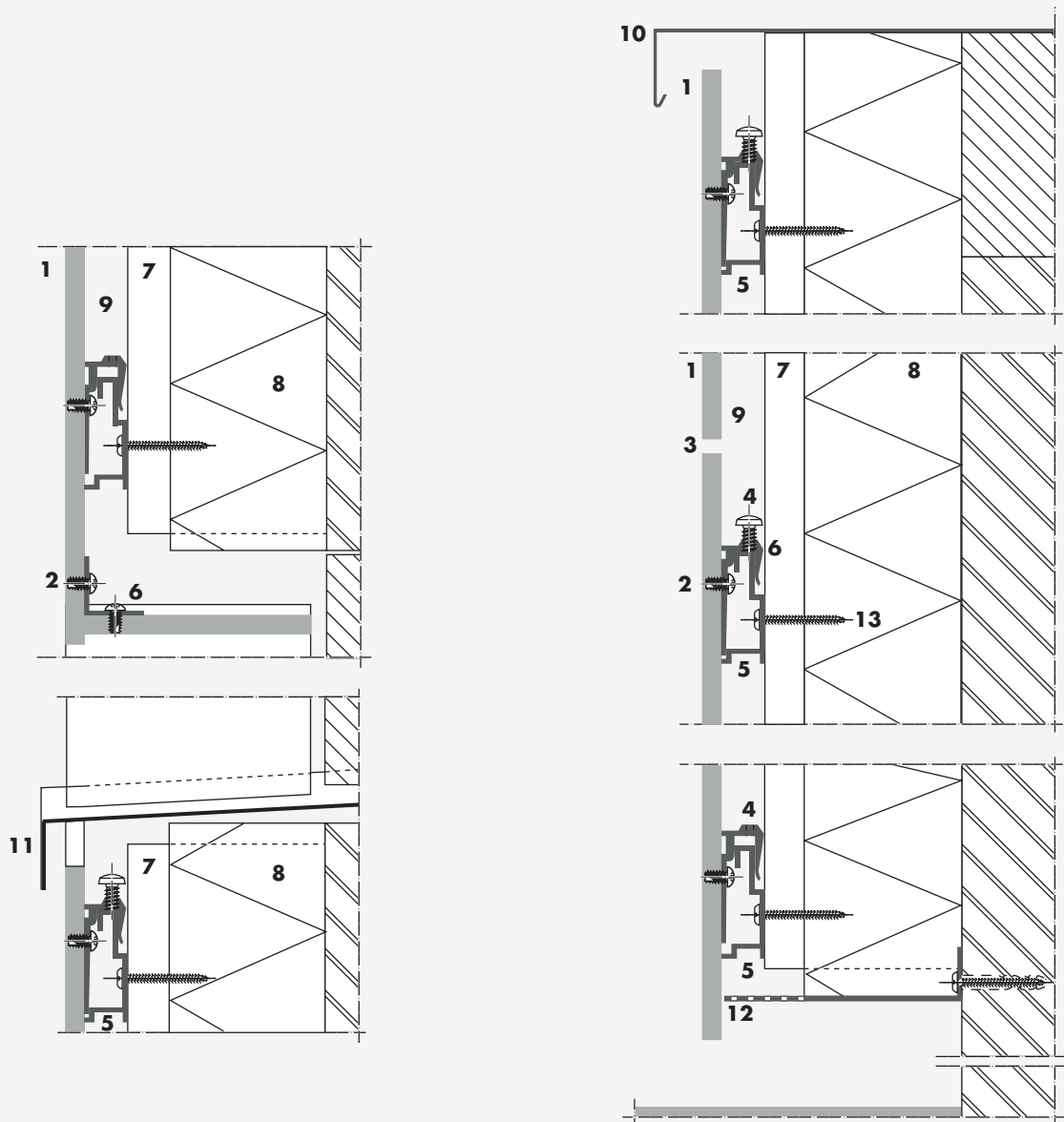
COUPE VERTICALE



- | | |
|------------------------------------|--------------------------------|
| 1. Panneau Trespa Meteon | 7. Ossature bois |
| 2. Vis aveugles | 8. Cheville d'ancrage |
| 3. Joint | 9. Équerre de fixation |
| 4. Agrafe TS 200 | 10. Isolation thermique |
| 5. Profile aluminium TS 200 | 11. Lame d'air ventilée |
| 6. Cornière d'angle | |

TS200: Fixation invisible par agrafes sur rails.

COUPE HORIZONTALE



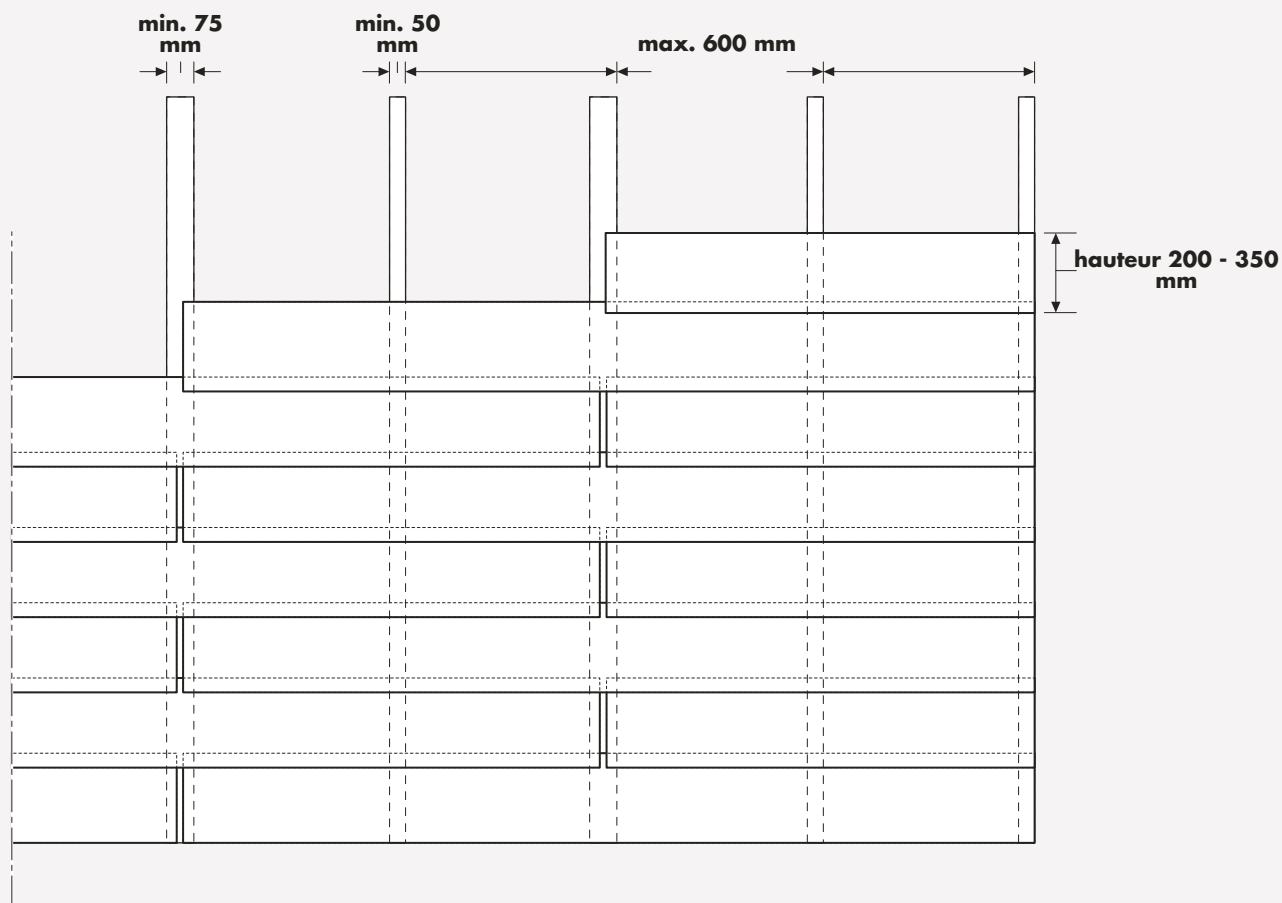
- | | |
|----------------------------|----------------------------------|
| 1. Panneau Trespa Meteon | 8. Isolation thermique |
| 2. Vis aveugle | 9. Lamé d'air ventilée |
| 3. Joint | 10. Couvertine |
| 4. Agrafe TS200 | 11. Appui de baie |
| 5. Profile aluminium TS200 | 12. Profilé en aluminium perforé |
| 6. Cornière d'angle | 13. Vis à bois |
| 7. Ossature bois | |

Trespa Meteon - Système TS650: Fixation à clin sur ossature bois.

Généralités

Les panneaux Trespa de 8 mm peuvent être employés pour la réalisation de clins grâce à l'utilisation d'un clip spécial.

Les panneaux sont fixés sur des lisses verticales en bois espacées de 600 mm maxi. La largeur des lisses au niveau des joints doit être d'au moins 75 mm, une largeur de 50 mm étant suffisante pour les lisses intermédiaires.



TS650: Fixation à clin sur ossature bois.

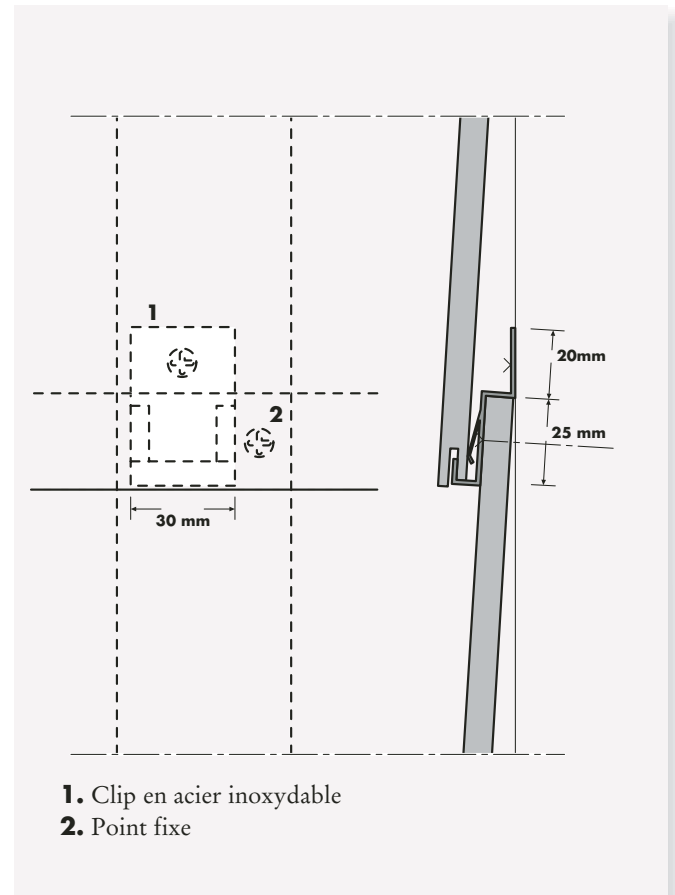
Fixation des panneaux Trespa

Les panneaux Trespa de 8 mm présentent sur leur chant inférieur une rainure permettant leur fixation au moyen de clips spéciaux en acier inoxydable. Les panneaux se chevauchent d'environ 25 mm.

Les panneaux sont montés de bas en haut, la première rangée de clips étant montée sur des cales ou une lisse de positionnement de 8 mm d'épaisseur (voir schéma de détail). La rangée supérieure (dernière rangée) de panneaux est vissée au niveau de son chant supérieur.

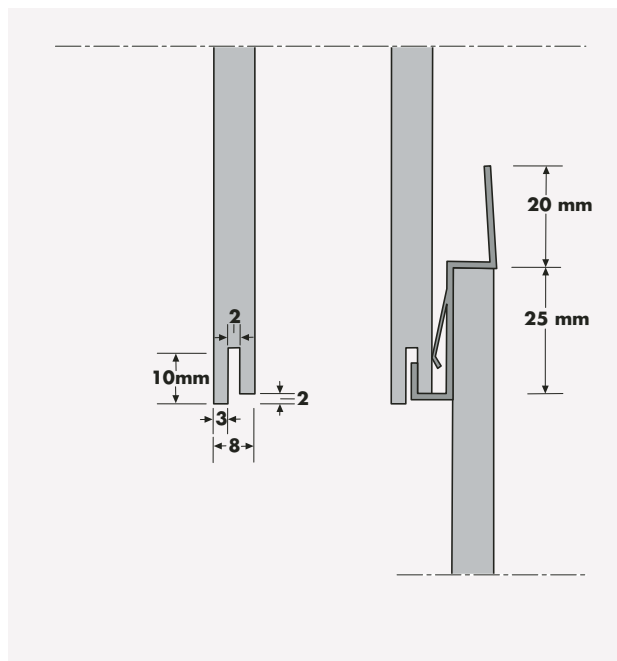
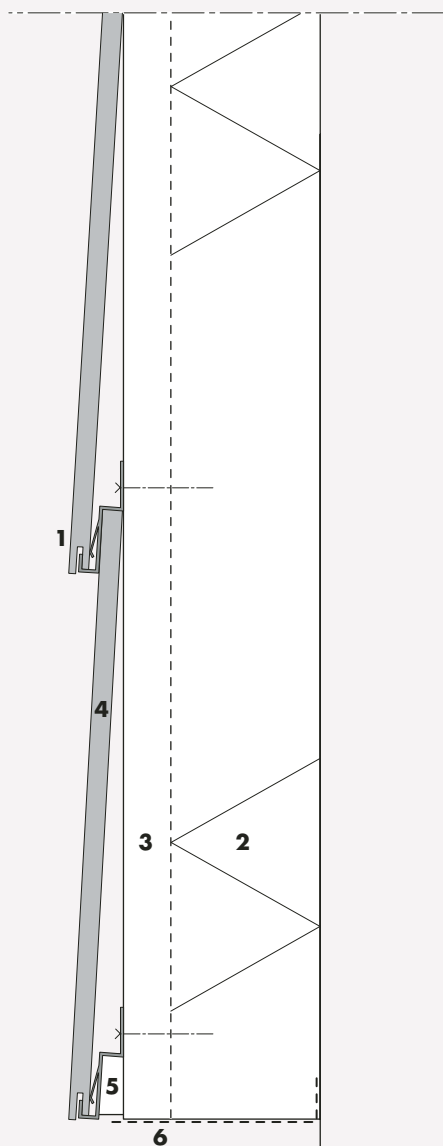
La hauteur de panneau peut varier entre 200 et 350 mm, pour une longueur maxi de 3050 mm. Chaque panneau possède un point central fixe pour éviter les déplacements horizontaux (voir schéma de détails). L'entraxe de fixation des clips est de 600 mm maximum.

<i>épaisseur du panneau</i>	<i>entraxe des clips</i>	<i>hauteur du panneau</i>
8 mm	600 mm maxi	200 - 350 mm



TS650: Fixation à clin sur ossature bois.

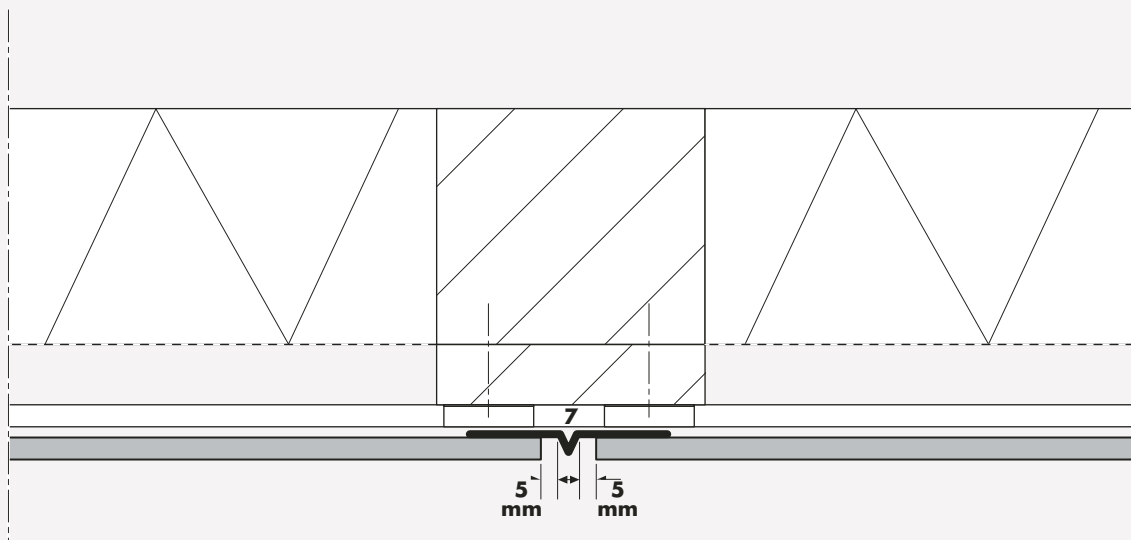
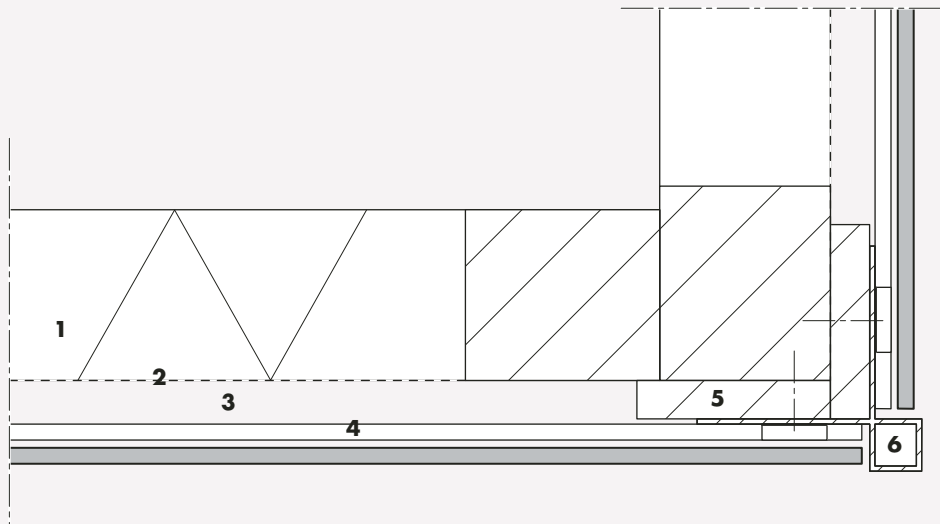
COUPE VERTICALE



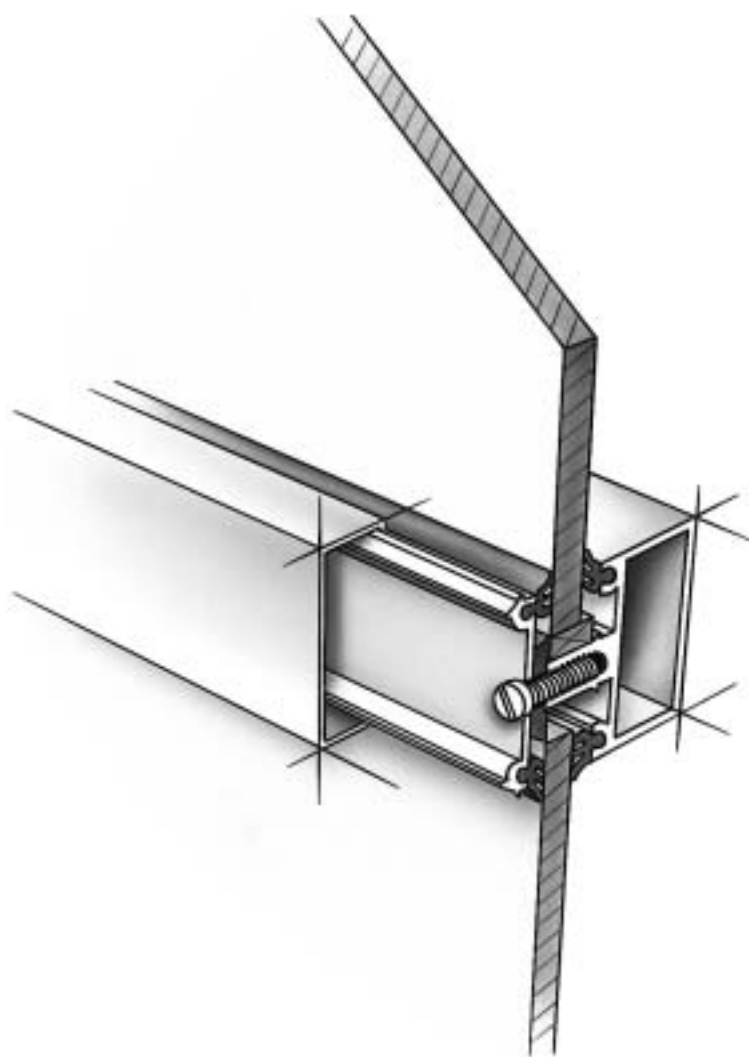
1. Clip en acier inoxydable vissé dans le bois
2. Isolant
3. Lame d'air ventilée
4. Panneau Trespa de 8 mm d'épaisseur
5. Cales de positionnement de 8 mm d'épaisseur
6. Profilé de ventilation

TS650: Fixation à clin sur ossature bois.

COUPE HORIZONTALE



1. Isolant
2. Film perméable à la vapeur
3. lame d'air ventilée
4. Panneau Trespa de 8 mm d'épaisseur
5. Bois traité
6. Profilé d'angle
7. Profilé de joint en aluminium



Panneaux de remplissage.

Les panneaux de 6 mm d'épaisseur ou plus peuvent être posés dans un système de profilés en bois, en métal ou en plastique. L'application des panneaux Trespa en remplissage permet le traitement de parois isolées ou non isolées. En parois isolées ou composées, la ventilation au dos du panneau est indispensable. On réalise, à cet effet, dans les profilés horizontaux des ouvertures hautes et basses. Le drainage du profilé bas est toujours nécessaire. Pour fermer le joint, on utilisera uniquement des garnitures d'étanchéité pleines, de qualité durable, solidaires du profilé, comme pour les vitrages. Les collages et les bandes ne sont pas recommandés.

Généralités

Épaisseur du panneau: minimum 6 mm

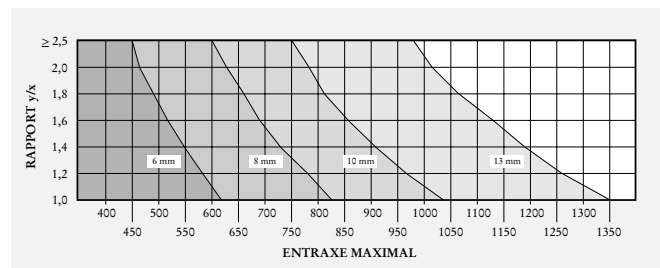
Bord du panneau: minimum 6 mm espace de dilatation entre panneau et profilé

Entraxes des fixations

x = la plus petite portée du panneau

y = la plus grande portée du panneau

Portée maximale x (en mm)



Détail de fixation

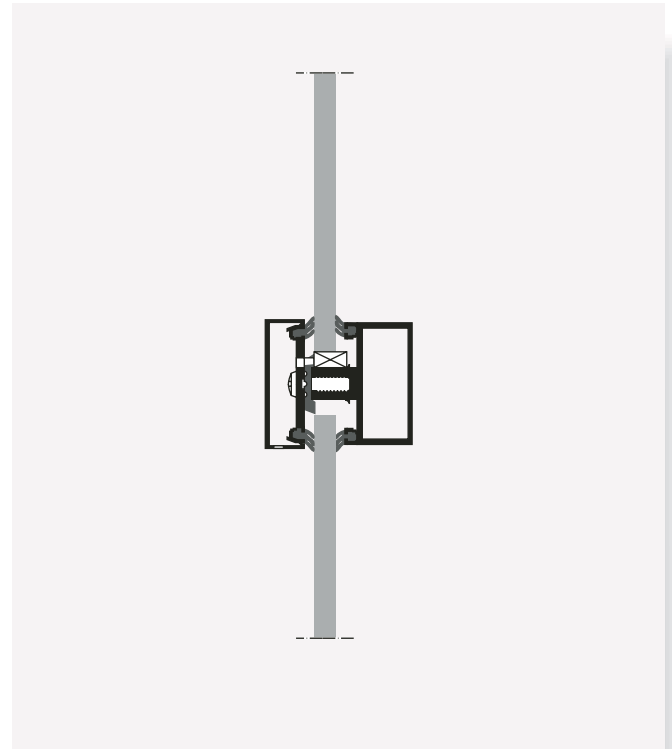
Profondeur de la rainure: 20 mm

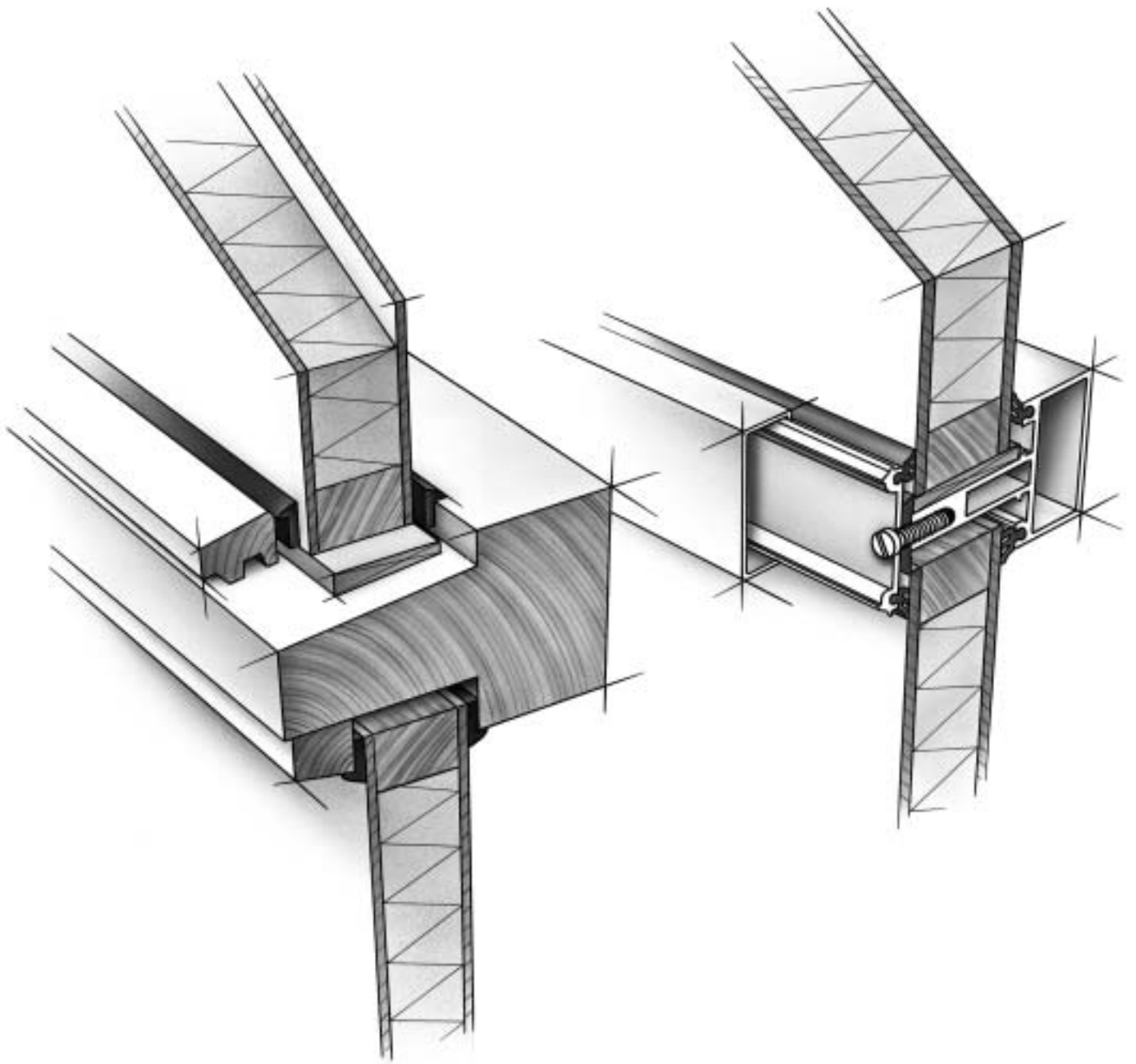
Garnitures EPDM: épaisseur minimum 4 mm après installation

Drainage profilé bas/ventilation:

- diamètre du trou 8 mm
- fentes 5 x 25 mm; total 20 cm²/ml

Deux cales par panneau: minimum 5 x 50 mm





Panneaux sandwichs.

Les panneaux sandwichs sont constitués d'une âme isolante et de deux parements contrecollés. Ils peuvent être posés dans un système de profilés en bois, en métal ou en plastique. L'application des panneaux sandwichs en remplissage se prête bien à l'isolation thermique, la protection feu et acoustique. Le drainage du profilé bas est toujours nécessaire. Pour fermer le joint on utilisera toujours des garnitures d'étanchéité durables et massives solidaires du profilé, comme pour les vitrages. Les collages et les bandes ne sont pas recommandés.

Généralités

Panneau: 2 x 3 mm Trespa collé sur un isolant rigide
 Bord du panneau: minimum 6 mm d'espace de dilatation entre panneau et profilé
 Flexion: maximale admissible: consulter le fabricant de panneaux sandwich.

Détails de fixation

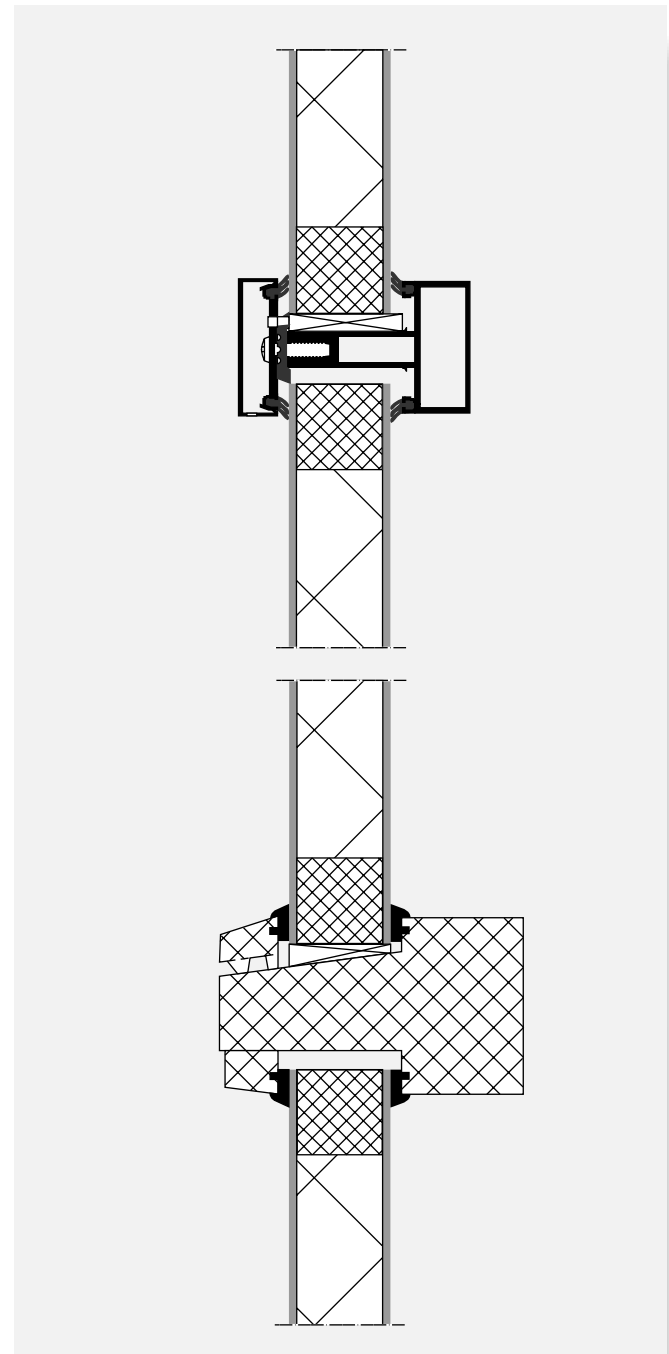
Profondeur de la rainure: 20 mm

Garnitures EPDM: épaisseur minimum 4 mm après installation

Drainage profilé bas/ventilation:

- diamètre du trou 8 mm
- fentes 5 x 25 mm; total 20 cm²/m¹

Deux cales par panneau: minimum 5 x 50 mm



Guide de mise en oeuvre pour l'utilisation en brise soleil et volets.

Trespa meteon est un panneau plan d'habillage extérieur constitué d'un coeur de fibres de bois liées par une résine thermosable, fabriqué sous haute pression et à température élevée. Grâce à l'utilisation d'une technologie spécifique, les panneaux sont dotés d'une surface décorative pigmentée et intégrée au coeur.

Brise-soleil

Préconisations générales

Les panneaux Trespa Meteon, d'une épaisseur supérieure ou égale à 8 mm, peuvent être utilisés en brise-soleil. Se conformer aux préconisations générales suivantes:

- La largeur minimum (b) de la lame brise-soleil doit être de 100 mm. Les lames doivent être fixées avec au moins deux fixations par support, avec un minimum de 3 supports par panneau, soit au total 6 points de fixation.
- Les deux faces du panneau doivent être parfaitement ventilées. Il est déconseillé de coller les panneaux Trespa Meteon sur toute leur surface sur une ossature.
- Si des percements et des rainurages sont effectués dans les panneaux, les entraxes de fixation indiqués dans le tableau 1 doivent être réduits selon la densité de ces usinages.

Stores vénitiens

La méthode la plus courante d'utilisation des panneaux Trespa Meteon en brise-soleil consiste à monter des lames de panneaux horizontalement devant une ouverture. Les distances maximum de fixation sur les supports dépendent de l'épaisseur des panneaux, de la charge de vent et de l'angle des lames par rapport à l'horizontale. Le nombre minimum de supports étant de 3, seuls les entraxes pour 3 supports et plus figurent dans le tableau 1.

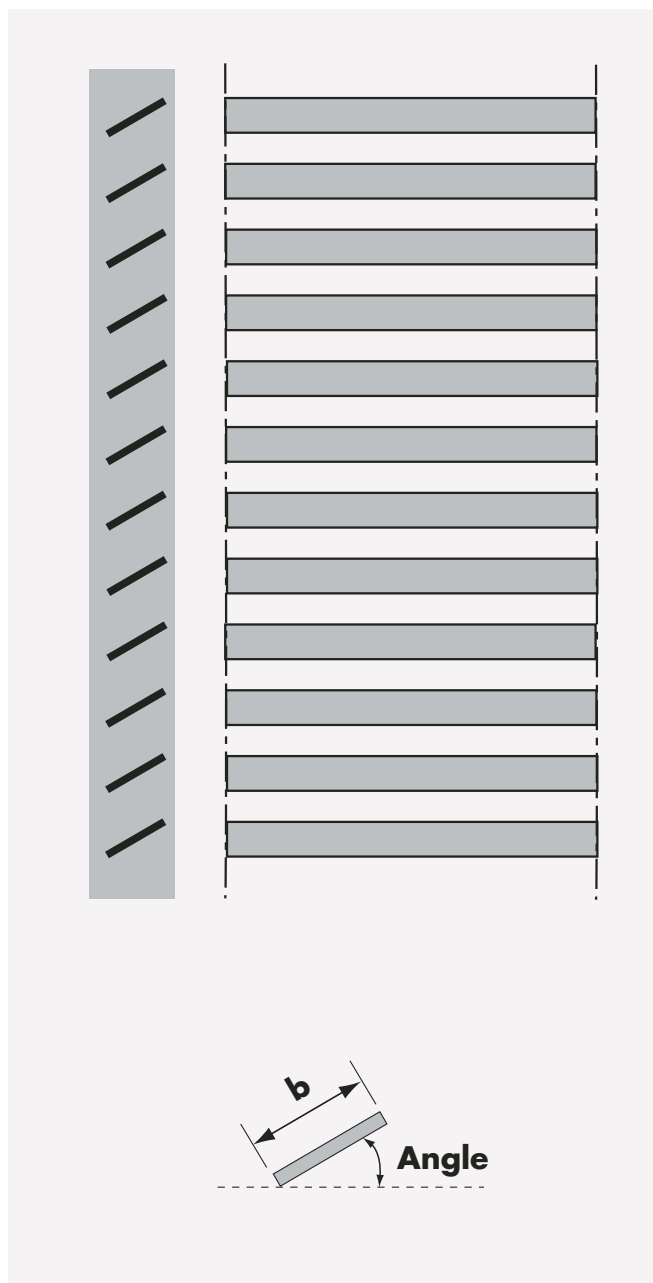
Tableau 1 : entraxes de fixations maximum pour des stores vénitiens

Angle* des lames	Épaisseur du panneau (mm)		
	8	10	13
< 40°	800	1000	1300
40° - 50°	850	1050	1350
> 50°	800	1000	1300

* angles des lames par rapport à l'horizontale.

Ces entraxes sont calculés pour une charge de vent normal de 0,6 kN /m². Si la charge de vent est supérieure, les entraxes de fixation devront être réduits.

Si les panneaux sont pourvus d'un cadre périphérique ou si des profilés raidisseurs sont fixés sur les chants ou au dos des panneaux, les entraxes du tableau ci dessus peuvent être augmentés en fonction des performances des raidisseurs.



Remplissages de garde corps et panneaux de séparation.



Directives Générales.

Les panneaux Trespa Meteor sont utilisés en remplissages de garde-corps de balcons, terrasses, galeries, etc.

Les panneaux Trespa Meteor, qui présentent une excellente résistance aux UV, à la rayure et aux chocs, répondent à des exigences esthétiques et mécaniques très strictes et offrent ainsi une protection résistante et efficace contre les chutes.

Voir PV N° CL 03-070 du CSTB.

Pour les séparations, le choix des matériaux est particulièrement important. Il convient également de respecter les réglementations en vigueur concernant :

- la hauteur minimum des garde-corps
- la résistance aux chocs et au vent
- la résistance à la chute d'objets volumineux
- la sécurité des personnes : protection contre les chutes et prévention des pincements
- la protection anti-escalade de la construction

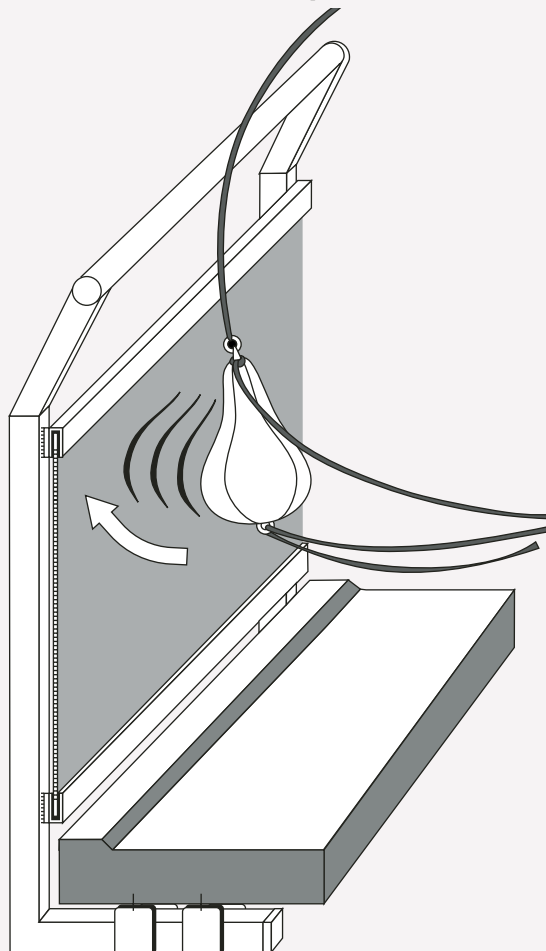
La conformité d'une séparation aux réglementations en vigueur peut être contrôlée au moyen de l'essai au sac de sable suspendu et du test de la chute de bille.

L'ouvrage peut être considéré comme fiable, si :

- la fonction de séparation est préservée en toutes circonstances,
- la fixation ne déboutonne pas (dans le cas d'un système de fixation visible)
- les agrafes ne se défont pas (dans le cas d'un système de fixation par agrafes)
- le panneau ne sort pas de la glissière (en cas d'intégration dans des profilés),
- Aucune rupture, susceptible d'entraîner une chute ou de bloquer des personnes, ne se produit dans le panneau,
- Aucun éclat, susceptible de blesser des personnes, ne se produit,

Les essais, effectués selon la norme NF01-013 en France, les directives ETB en Allemagne et BS 6202 en Angleterre, ont confirmé que les panneaux Trespa peuvent être utilisés en toute sécurité pour les remplissages de garde-corps.

Essai au sac de sable suspendu



Les garde-corps sont en général composés d'un remplissage et d'une structure métallique fixée à la dalle ou dans le mur. Pour les fixations, des ancrages anti-corrosion agréés, présentant un certain nombre de possibilités de réglage vertical, sont nécessaires.

La fixation peut se faire selon 4 procédés :

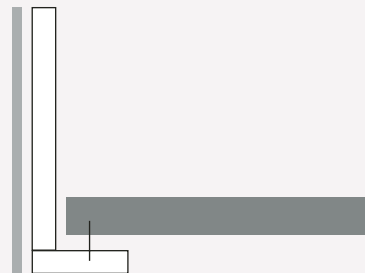
Ancrage sur dalle:



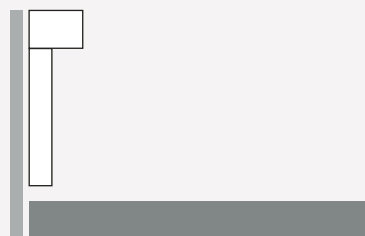
Ancrage en nez de dalle:



Ancrage en sous-face de dalle:



Ancrage dans le mur:



Systemes de fixation.

Règles générales

Les panneaux Trespa Meteon doivent être assemblés sur une ossature adéquate au moyen de fixations non corrodables, permettant la libre dilation des panneaux. Les éléments suivants doivent être pris en compte pour déterminer les caractéristiques de l'ossature :

- la détermination des charges (vent),
- les entraxes des fixations des panneaux,
- les dispositions garantissant le libre mouvement des panneaux,
- les formats de panneaux disponibles,
- les possibilités d'ancrage dans la structure (dalle),
- les exigences réglementaires.

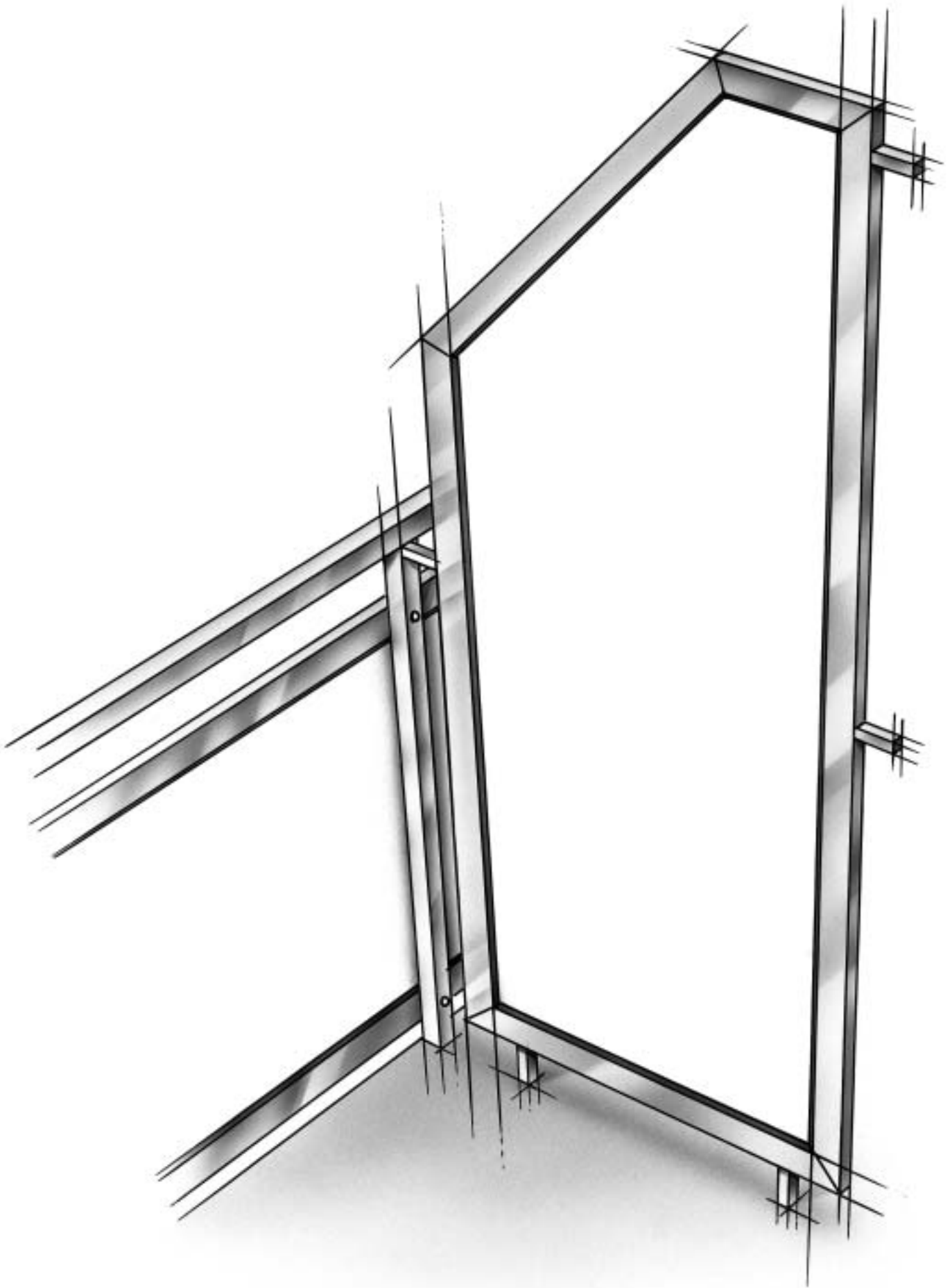
Les panneaux Trespa Meteon peuvent être fixés au moyen des éléments indiqués ci-dessous. Les variantes et les différentes combinaisons de méthodes de fixation sont données à titre indicatif. Les détails figurant dans cette brochure décrivent les principes généraux de fixation et ne font référence à aucune marque commerciale particulière.

- fixation pareclosée.

Jointes et liaisons entre panneaux.

Les règles suivantes sont applicables aux joints et liaisons entre panneaux :

- Les panneaux doivent pouvoir subir des variations dimensionnelles de 2,5 mm par mètre en longueur et en largeur.
- En pratique cette valeur minimale est donnée à 10 mm.
- Les joints doivent être conçus de façon à assurer une évacuation suffisante de l'humidité résiduelle.



Fixation pareclosée.

Les panneaux de 6 mm d'épaisseur ou plus peuvent être insérés dans un système de profilés en métal. Le drainage du profilé bas est toujours nécessaire pour éviter d'endommager le panneau et la construction. Les panneaux sont positionnés sur deux cales. Afin d'éviter les risques de battement, on utilisera uniquement des joints d'étanchéité EPDM plans de qualité durable et solidaires du profilé, comme pour les vitrages.

Généralités

Épaisseur du panneau: minimum 8 mm

Fixé sur quatre ou deux cotés du panneau

Bord du panneau: espace de dilatation entre panneau et profilé à 3 côtés de 8 mm minimum

Entraxes des fixations

d = distance de sécurité*

e = distance entre panneau et garde-corps

x = la plus petite portée du panneau

y = la plus grande portée du panneau

H = hauteur de garde-corps*

* voir chapitre "Règles de Sécurité"

Portée maximale x (en mm) Rapport $\frac{y}{x}$	épaisseur du panneau (en mm)			
	6	8	10	13
1,0	780	1050	1310	1700
1,2	740	980	1220	1590
1,4	700	920	1150	1500
1,6	660	870	1090	1420
1,8	620	830	1040	1350
2,0	590	790	990	1290
≥ 2,5 ou pareclosé sur deux côtés	570	760	950	1230

Détail de fixation

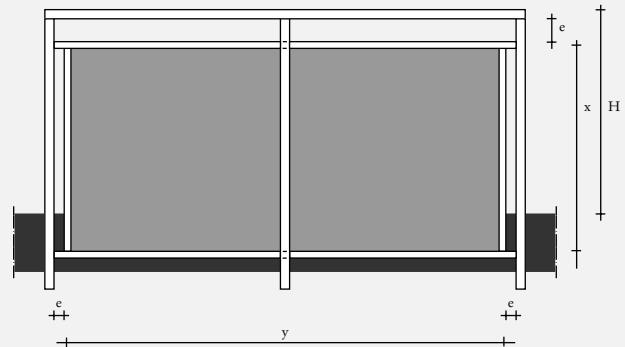
Profondeur de la rainure: 20 mm

Deux cales par panneau: minimum 5 x 50 mm

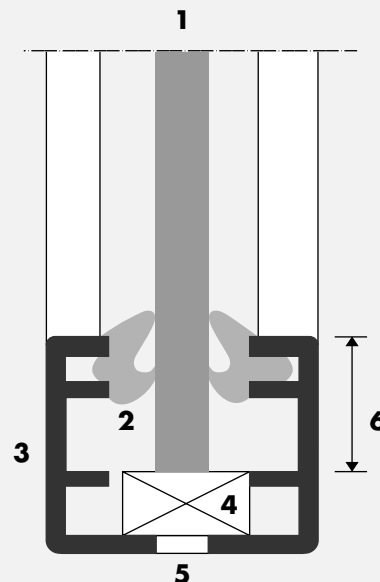
Profilés:

- Les dimensions du profilé doivent être adaptées à l'épaisseur du panneau et aux tolérances.
- Utiliser des joints EPDM fixes.
- Drainage dans le profilé horizontal inférieur, diamètre de trou 8 mm ou fentes 5 x 25 mm.
- Emboîtement de 20 mm de profondeur dans le profilé.

Panneau pareclosé



Détail de fixation



1. Panneau Trespa Meteon

2. Joint EPDM

3. Profilé de garde-corps

4. Cale

5. Drainage

6. Profondeur de la rainure

Panneaux de séparation.

Panneau pareclosé sur 4 côtés

Portée maximale B (en mm) Rapport L/B*	épaisseur du panneau (en mm)			
	6	8	10	13
B				
1,0	780	1050	1310	1700
1,2	740	980	1220	1590
1,4	700	920	1150	1500
1,6	660	870	1090	1420
1,8	620	830	1040	1350
2,0	590	790	990	1290
Deux faces serrées ou $\geq 2,5$	570	760	950	1230

* voir chapitre "Construction"

Fixation par pattes de serrage

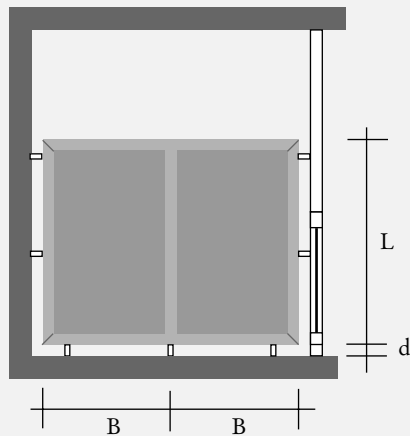
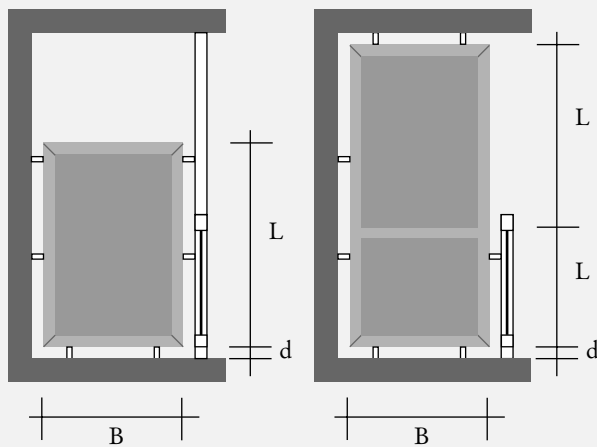
Dimensions maximales (en mm)*	Épaisseur du panneau (en mm)		
	8**	10	13
X pour deux pattes de serrages dans une direction	600	750	950
Y pour deux pattes de serrages dans une direction	750	900	1200

** 6 pattes de serrage minimum

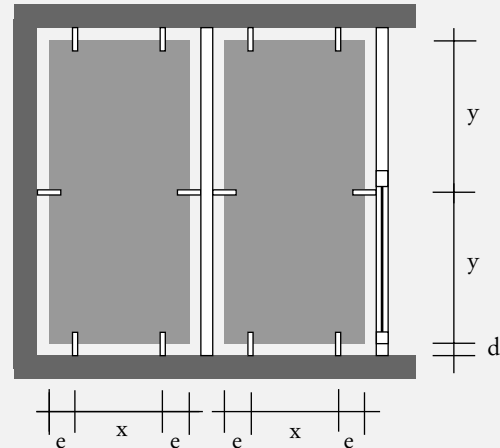
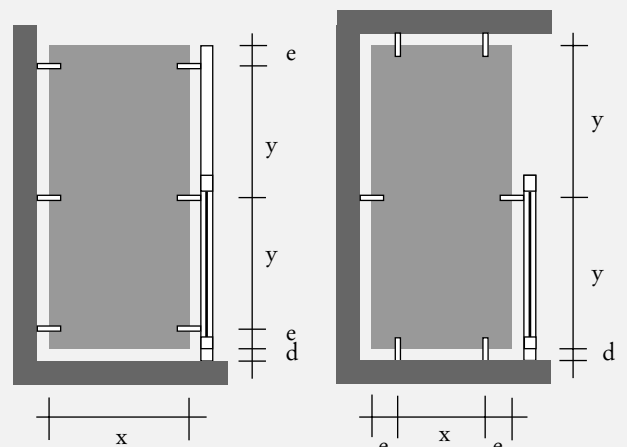
d = minimum 150 mm, pour nettoyage du sol,
s'il n'y a pas de prescriptions de sécurité
(voir chapitre "Règles de Sécurité").

e = maximum 20 x épaisseur du panneau

Pareclosé sur 4 côtés



Fixation par pattes de serrage



Panneaux de séparation

Fixation par rivets ou vis

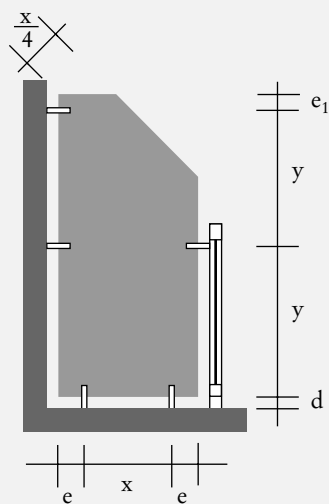
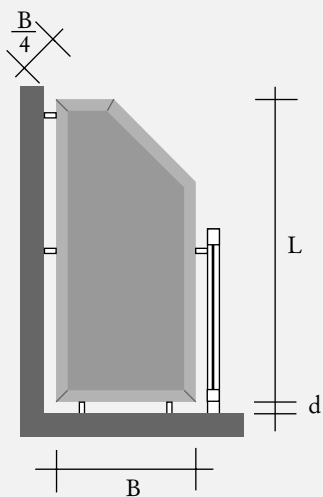
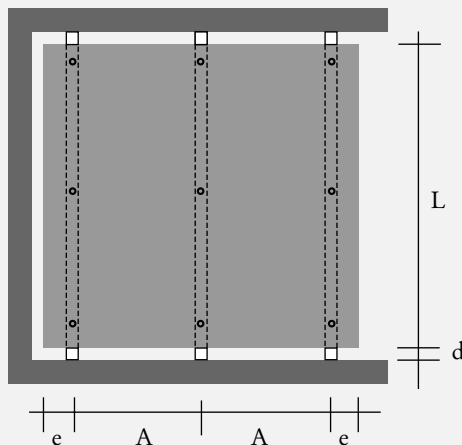
Dimensions maximales A (en mm)*	Épaisseur du panneau (en mm)			
	6	8	10	13
2 fixations dans une direction	550	750	950	1200
3 ou plus fixations dans une direction	700	900	1150	1500

Le nombre de fixations du garde-corps sur la dalle dépend de la stabilité inhérente du garde-corps

d = minimum 150 mm pour nettoyage du sol,
s'il n'y a pas de prescriptions de sécurité
(voir chapitre "Règles de Sécurité").

e = maximum 20 x épaisseur du panneau

Rivets ou vis de balcon



Réglementation en France.

Code de la construction (extraits)

- Articles R.111 1/2/4/8/11: dispositions générales applicables aux bâtiments d'habitation.
- Articles L 132.1/2/3/4/5 et R 132: ravalement des immeubles.

Réglementation thermique

- Les nouveaux règlements thermiques des bâtiments neufs (fasc 2269-septembre 1988).
- Arrêté du 30.12.1988 relatif à l'attribution pour les bâtiments d'habitation d'un label haute performance énergétique et d'un label solaire.
- Circulaire du 12.05.1989 relative au label haute performance énergétique et au label solaire.
- Arrêté du 22.11.1989 relatif aux solutions techniques applicables aux immeubles collectifs ne comportant pas plus de cinquante logements.
- RT 2000

Réglementation incendie

- Arrêté au 31.01.1986 illustré relatif à la protection contre l'incendie des bâtiments d'habitation:
 - Règlement de sécurité contre les risques d'incendie et de panique dans les établissements recevant du public (arrêté du 25 juin 1980).
 - Circulaire du 3 juillet 1991 modifiant l'instruction technique N° 249 relative aux façades, jointe à la circulaire du 21 juin 1982.

Règles de calcul et exemples de solutions

- Diffusion de la vapeur au travers des parois - condensation. (extrait du volume Sciences du Bâtiment REEF).
- Règles Th K 77 -Règles de calcul des caractéristiques thermiques utiles des parois de construction.
- Annexe 1 "Inertie thermique d'un logement" - Annexes aux règles de calcul du coefficient de besoins de chauffage des logements (Règles Th-BV).
- Règles Th C -Règles de calcul du coefficient de performance thermique globale des logements (méthode DEL) (Fasc.2507).
- Fasc. 2242: Solutions techniques pour le respect du règlement thermique en maison individuelle.

- Fasc. 2390: Solutions techniques pour le respect du règlement thermique applicables aux immeubles collectifs ne comportant pas plus de 50 logements.
- Fasc. 1682: Coefficient K des parois des bâtiments anciens.

DTU et normes

- NORME P 08.302 - Murs extérieurs des bâtiments Résistance aux chocs. Méthodes d'essais et critères (octobre 1990).
- DTU.NV.65 e.a. Règles N 84 - Règles définissant les effets de la Neige et du Vent sur les constructions et Annexes.
- DTU 41 2 (NF P 65-210) - revêtements extérieurs en bois
- DTU 33.1 et 33.2 - Façades légères (décembre 1996)
- NORME NF-P01-012 Dimensions des garde-corps
- NORME NF-P01-013 Essais des garde-corps

Avis Techniques et Agréments

- Conditions générales d'emploi des systèmes d'isolation thermique des façades par l'extérieur faisant l'objet d'un avis technique (fasc 1833).
- Règles générales de conception et de mise en oeuvre de l'ossature bois et de l'isolation thermique des bardages rapportés faisant l'objet d'un Avis Technique - fasc. 3316, 3422 et 3194.
- Avis Techniques du C.S.T.B. pour Trespa Meteon:
 - Fixations Visibles par Vis sur Ossature Bois, No. 2/03 - 1013
 - Fixations Visibles sur Ossature métallique, No. 2/03 - 1014
 - Système Modulaire TS 300, No. 2/03 - 1049 en Renouvellement
 - Système TS200, No. 2/04 - 1078
- Cahier technique CSTB: 3450 et 3533

Mise en oeuvre et entretien

- Détermination sur chantier de la charge maximale admissible applicable à une fixation mécanique de bardage rapporté (fasc 1661).
- Entretien et réhabilitation des façades. Guide pour le choix des traitements et leur bon usage (R7).

Etudes, articles et bibliographie

- Le comportement acoustique des isolants thermiques (fasc. 1884 - S Auzou et JF Mathieu).

Charge au vent en France.

La détermination de la charge au vent est définie par le DTU 'Règles Neige et Vent N.V. 65' en fonction des critères suivants:

- des régions (I, II, III)
- des sites, protégés, normaux ou exposés
- des hauteurs et des formes de bâtiment

Définitions des sites

- Site protégé (exemple):
Fond de cuvette bordé de collines sur tout son pourtour et protégé ainsi pour toutes les directions du vent.
- Site normal (exemple):
Plaine ou plateau de grande étendue pouvant présenter des dénivellations peu importantes de pente inférieure à 10% (valonnement, ondulations).
- Site exposé (exemple):
Au voisinage de la mer; le littoral en général (sur une profondeur d'environ 6 km), le sommet des falaises, les îles ou presque-îles étroites.
A l'intérieur du pays; les vallées étroites ou le vent s'engouffre, les montagnes isolées ou élevées (par exemple Mont Saint-Vincent) et certains cols. C'est ainsi que les stations comme Angoulême, Langres, Millau, Mont-Saint-Vincent sont considérées en site exposé.

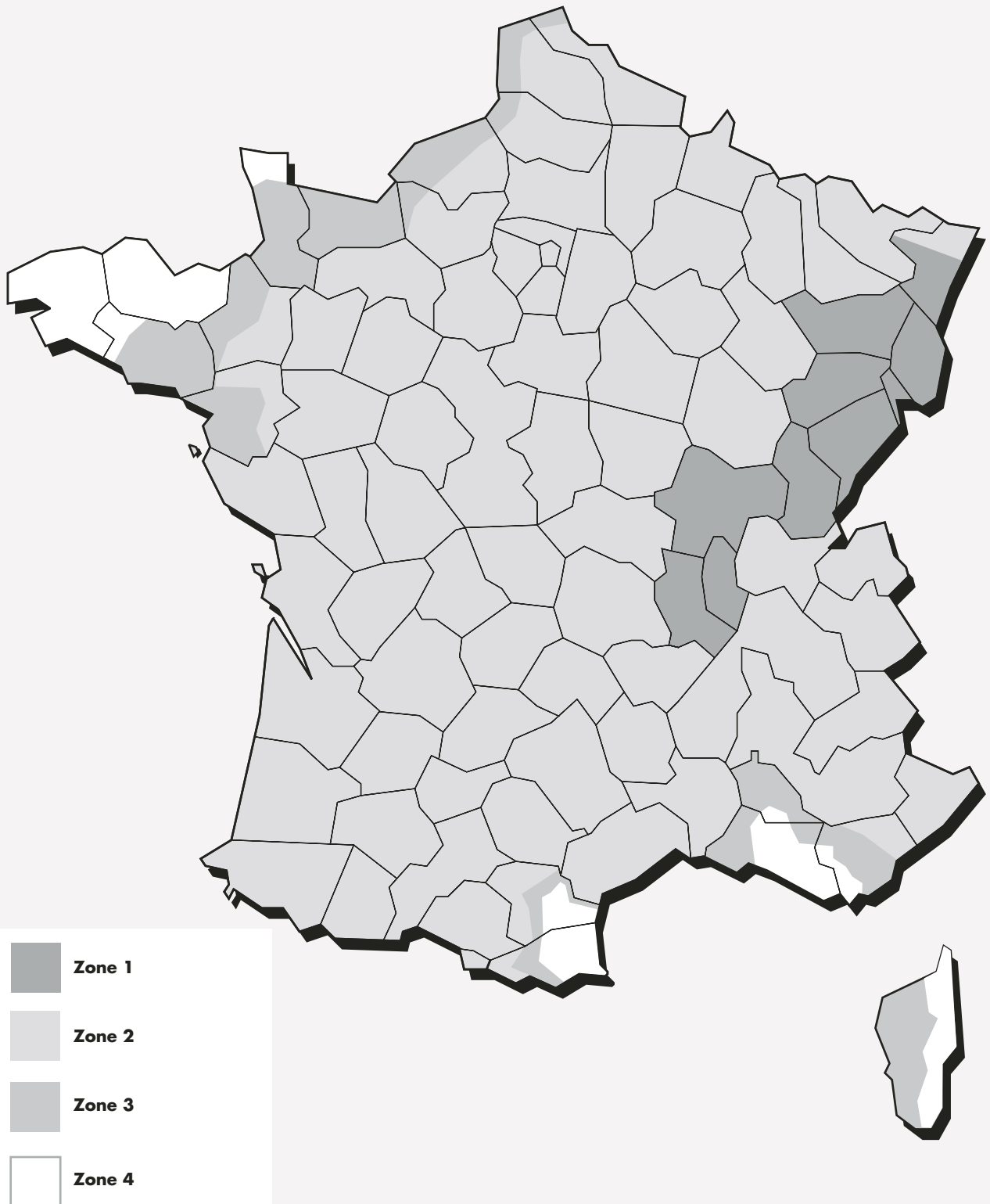
Pour tout renseignement complémentaire, on se reportera au document (Règles Neige et Vent 1965).

La charge au vent s'exprime sous forme de pression et dépression en partie courante ainsi que dans les angles de bâtiments.
L'application des règles NV 65 est toujours obligatoire mais on peut avoir recours à une méthode simplifiée pour traiter des bâtiments d'élanement inférieur à 2,5 et de hauteur inférieure à 20 mètres.

<i>Zones</i>	<i>Pression dynamique en daN/m² de base normale</i>	<i>Pression dynamique de base extrême</i>
Zone 1	50	87,5
Zone 2	60	105,0
Zone 3	75	131,0
Zone 4	90	157,5
Zone 5	120	210,0

Vent.

CARTE DES RÉGIONS



Construction en France.

Généralités

Les vents provoquent pression et dépression sur les façades, qui se traduisent par une charge dont les effets se manifestent par:

1. Une flexion du panneau:
 Cette déformation élastique est toujours réversible.
 En France le C.S.T.B. fixe la flèche engendrée par ces charges au 1/100 de la portée entre les fixations ou les points d'appui.
2. Une force de traction sur les points de fixations:
 Les valeurs d'arrachement des fixations imposent une limite admissible des charges.
3. Une flexion des lisses métalliques des systèmes de fixation 'invisibles':
 La flèche engendrée par ces charges est limitée au 1/100ème de la portée entre chevrons.
4. Une flexion des chevrons ou des ossatures primaires:
 La flèche engendrée par ces charges est limitée au 1/200ème de la portée entre appuis. Le mode de calcul en est défini dans le cahier du C.S.T.B. No. 3316 et 3194, 'Ossature bois et isolant thermique des bardages rapportés faisant l'objet d'un Avis Technique - Règles générales de conception et de mise en oeuvre'.

Détermination des portées sur panneau

Trespa Meteon (flexion du panneau)

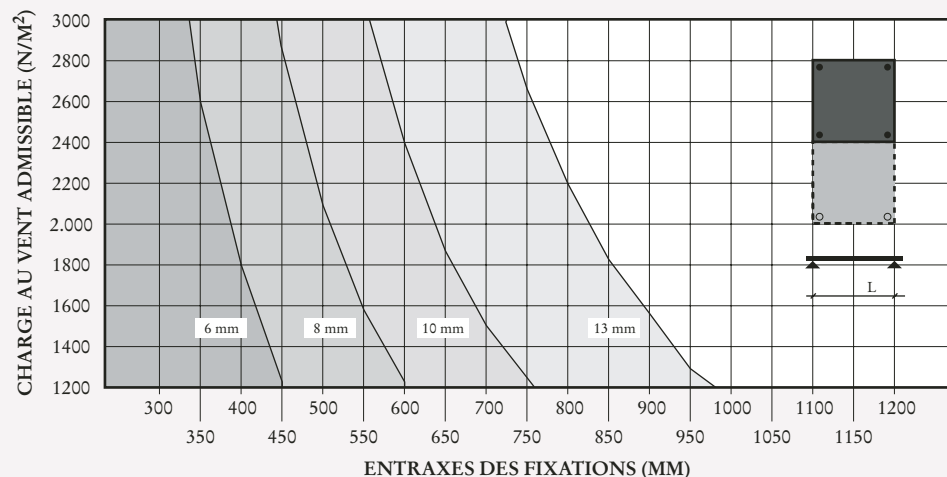
Les charges au vent une fois définies, on peut utiliser les diagrammes ci-après pour déterminer:

1. La portée entre deux fixations à partir d'une épaisseur choisie de Trespa Meteon et dans la limite de la flèche maximum admissible (1/100 de la portée).
2. L'épaisseur du panneau à utiliser à partir de la portée choisie et dans la limite de la flèche maximum admissible (1/100 de la portée).

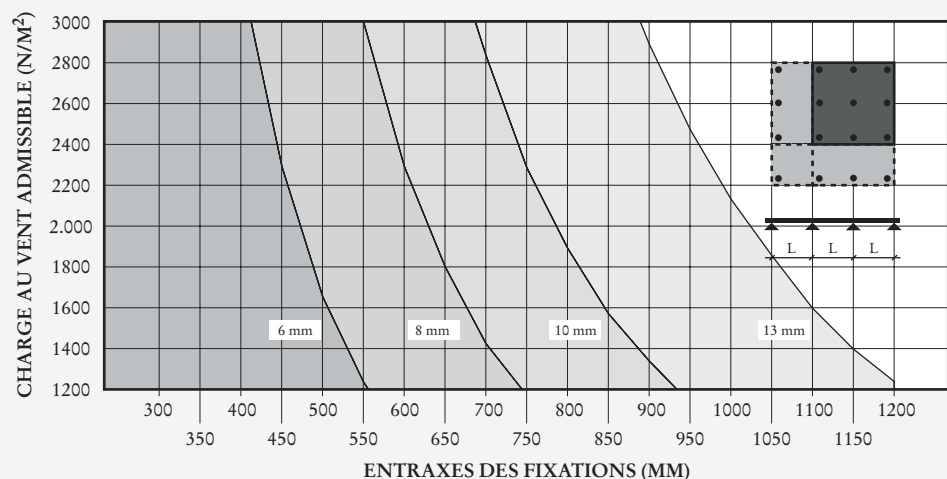
Charge au vent (P)

$P = 1200 \text{ N/m}^2$ au minimum pour la stabilité du panneau

FLEXION EN APPUI SUR 2 SUPPORTS ($F=L/100$)



FLEXION EN APPUI SUR 3 SUPPORTS OU PLUS ($F=L/100$)



Règles générales.

Cas particulier des panneaux fixés en périphérie sous pareclose

Choix de l'épaisseur du panneau:

- On détermine le coefficient de corrections (k). Ce coefficient est fonction du rapport de la plus grande dimension sur la plus petite $\frac{l_y}{l_x}$.

Les valeurs de k sont les suivantes:

$\frac{l_y}{l_x}$	k
1,0	1,4
1,2	1,3
1,4	1,2
1,6	1,15
1,8	1,10
2,0	1,05
$\geq 2,5$	1,0

- En divisant l_x par k, on obtient l_x^R , qui par lecture directe sur l'abaque "flexion sur 2 supports", donne l'épaisseur admissible.

Exemple:

Elément 1400 x 1000

$$\frac{l_y}{l_x} = 1,4 \rightarrow k = 1,2$$

$$l_x^R = \frac{1000}{1,2} = 830 \text{ mm}$$

L'épaisseur choisie est 13 mm. Elle satisfait à des charges au vent de 1950 Pascals.

Calcul de la force de traction appliquée sur les points de fixation

La force exercée sur les supports, les panneaux et les fixations doit répondre à l'inégalité:

$$P \leq \frac{F_t}{A}$$

P = pression du vent

F_t = force de traction admissible (voir tableau)

A = surface de la répartition de la charge autour de la fixation

$$A\text{-centre} = 1,25 \times a \times 1,25 \times c$$

$$A\text{-bord} = 1,25 \times a \times 0,50 \times c$$

$$A\text{-angle} = 0,50 \times a \times 0,50 \times c$$

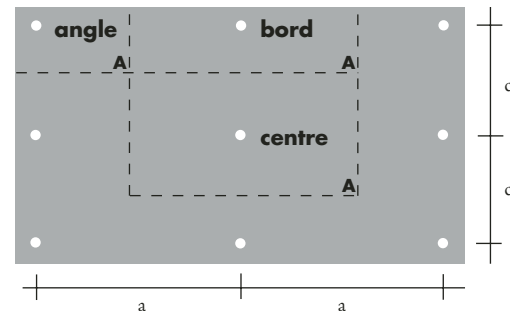
Fixation visible (valeurs limites)

Les forces de traction admissibles pour les fixations par vis sur ossature bois et par rivets sur ossature métallique, selon la localisation des points de fixation sur les panneaux, sont indiquées dans le tableau ci-dessous:

Force de traction Épaisseur	Localisation dans le panneau		
	centre	bord	angle
6 mm	600 N	450 N	360 N
8 mm	600 N	600 N	600 N
10 mm	600 N	600 N	600 N
13 mm	600 N	600 N	600 N

Les valeurs du tableau intègrent:

- un facteur de sécurité de 3 pour vis, rivets et panneau Trespa
- un facteur de sécurité de 4 pour la résistance à l'arrachement dans du sapin.



Fixation invisible (valeurs limites)

Les forces de traction admissibles (N) pour une fixation avec inserts et vis autotaraudeuses sont comprises dans le tableau. Pour les inserts coniques, les valeurs sont communiquées sur demande. Les valeurs du tableau pour les vis autotaraudeuses (taptite) sont valables si on utilise au moins deux vis.

Épaisseur	Force de traction
8 mm	250 N
10 mm	350 N
13 mm	550 N

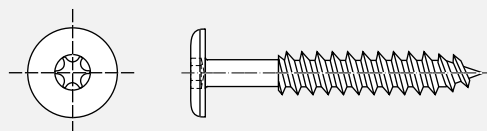
Les valeurs du tableau intègrent:

- un facteur de sécurité de 3 pour insert, vis et panneau Trespa
- un facteur d'excentricité de 2 pour la fixation (l'effet de levier dans la fixation).

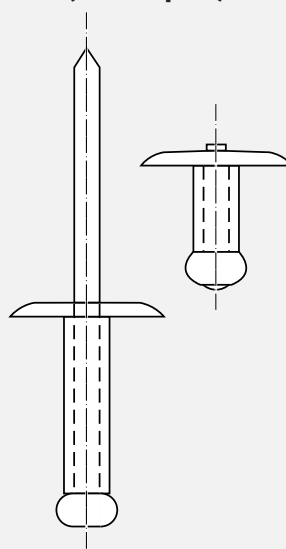
Fixations et accessoires recommandés.

1. Vis torx à tête laquée Trespa pour les panneaux de 6 à 10 mm
 - diamètre: 4,8 mm
 - longueur: 38 mm
 - diamètre de la tête: 12 mm
 - hauteur de la tête: 2,5 mm
 - diamètre du trou: 8 mm
 - dans toutes les couleurs Trespa Meteon
2. Rivets en aluminium ou en acier inoxydable pour des panneaux 6 mm au minimum
 - diamètre: 5 mm
 - diamètre de la tête: 14 mm
 - diamètre du trou: 10 mm
 - dans toutes les couleurs Trespa Meteon
3. Vis aveugles pour des panneaux d'une épaisseur minimale de 10 mm
4. Vis autoperceuse inox tête laquée pour les panneaux de 6 à 10 mm
 - diamètre: 5,5 mm
 - diamètre de la tête: 12 mm
 - diamètre du trou: 8 mm
 - longueur: 28 mm
 - dans toutes les couleurs Trespa Meteon
5. Colles selon les instructions données par les fabricants des colles recommandées par Trespa

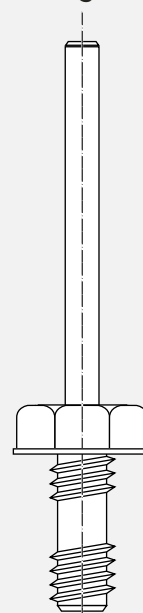
1. Vis torx à tête laquée



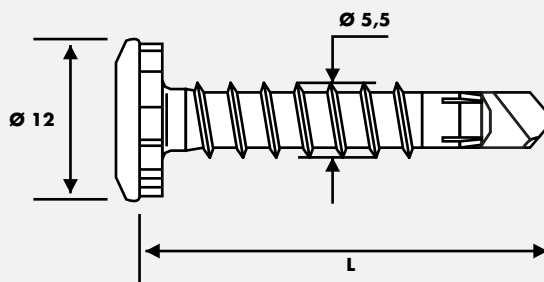
2. Rivet (tête laquée)



3. Vis aveugles



4. Vis irius



CONSULTEZ NOTRE SITE
WWW.TRESPA.COM

La Qualité.

Trespa International BV

Trespa International BV s'est spécialisée dans la fabrication de panneaux massifs haut de gamme, destinés aux revêtements de façades et aux applications en intérieur. Trespa dispose d'unités de production et de recherche pour la mise au point de produits adaptés à chaque segment de marché. De plus, Trespa explore sans cesse de nouvelles voies pour améliorer la protection de l'environnement.

Quatre gammes de produits

La production de panneaux de revêtement de façades Trespa Meteor est basée sur une technologie unique et brevetée garantissant une excellente durabilité des couleurs et une grande résistance aux intempéries. Trespa Athlon, à l'excellente résistance à l'humidité, à l'usure et à la rayure, est spécialement destiné aux applications en intérieur. Trespa Virtuon est le produit idéal pour les aménagements intérieurs conjuguant esthétique, durabilité, hygiène et facilité d'entretien. Trespa TopLab^{LAB}, très résistant aux produits chimiques et largement utilisé comme plan de travail dans les laboratoires, complète la gamme de produits.

Trespa garantit la qualité de ses produits et de ses services et offre à ses clients un service après-vente performant et une documentation très complète. Autant d'atouts récompensés par la certification ISO 9001 et ISO 14001.

Trespa se tient à votre disposition pour vous conseiller sur des projets spécifiques ou pour vous faire parvenir toute documentation.

Les conditions de vente

Toutes les offres émises, ventes et livraisons effectuées et/ou tout contrat conclu par notre société ainsi que toutes les activités et transactions afférentes sont régies par les conditions générales de vente de Trespa International B.V., telles que déposées le 1er janvier 2004 sous le numéro 24270677 auprès de la Chambre de Commerce et d'Industrie pour le Limbourg septentrional et du centre sise à Venlo, lesdites conditions figurant sur le site Internet www.trespa.com. Le texte desdites conditions vous sera envoyé sur demande.

Marques déposées

© Trespa, Meteor, Athlon, Toplab, Virtuon, Volkern, Ioniq et Inspirations sont des marques déposées de Trespa International BV.



Design à la carte.

Trespa France

18 rue Chartran
92200 Neuilly sur Seine
Tel.: 33 (0) 1 41 92 04 80
Fax: 33 (0) 1 41 92 04 89
infofrance@trespa.com

Trespa Belgium bvba/Sprl

H. van Veldekesingel 150 B. 19
3500 Hasselt
Tel.: 0800 - 15501
Fax: 0800 - 15503
infobelgium@trespa.com
Grand Duché de Luxembourg
Tel.: 31 (0) 495 458 308

Trespa International BV

Postbus 110, 6000 AC Weert
Wetering 20, 6002 SM Weert

Verkoop Nederland

Tel.: 31 (0) 495 458 850
Fax: 31 (0) 495 540 535
infonederland@trespa.com

EMEA Export

Tel.: 31 (0) 495 458 359 / 392 / 578
Fax: 31 (0) 495 458 383
infoexport@trespa.com

Asia/Pacific Sales Support

Tel.: 31 (0) 495 458 538
Fax: 31 (0) 495 458 383
infoapac@trespa.com

Trespa Deutschland GmbH

Europaallee 27, D-50226 Frechen
Tel.: 0800 - 186 04 22
Fax: 0800 - 186 07 33
infodeutschland@trespa.com

Trespa UK Ltd

Grosvenor House
Hollinswood Road
Central Park, Telford
TF2 9TW
Tel.: 44 (0) 1952 290707
Fax: 44 (0) 1 952 290101
info@trespa.co.uk

GET s.l.

Gran Via, 680 ático
08010 Barcelona
Tel.: 34 (93) 488 03 18
Fax: 34 (93) 487 32 36
consultatrespa@getsl.com
www.getsl.com

Inpek Srl

Via Val di Vizzo 57/e
39040 Prati/Vipiteno (BZ)
Italia
Tel.: 39 (0) 472 76 05 76
Fax: 39 (0) 472 76 35 75
info@inpek.it
www.inpek.it

Trespa North America Ltd.

12267 Crosthwaite Circle
Poway, CA 92064
Tel.: (1)-800-4-TRESPA
Fax: (1)-858-679-0440
info@trespanorthamerica.com

Trespa Japan Ltd.

Toranomon 15 Mori Building 2F
8-10, Toranomon 2-chome, Minato-ku,
Tokyo 105-0001 Japan
Tel.: 81 (0) 3 3500 5080
Fax: 81 (0) 3 3504 0034
webmaster@trespa.co.jp

Trespa China Co. Ltd.

Room 2907, Plaza 66
No. 1266 Nanjing Road (W)
Shanghai 200040 P.R.C.
Tel.: 86 (0) 21 6288 1299
Fax: 86 (0) 21 6288 1296
infochina@trespa.com

CSD Asia/Pacific

Tel.: 86 (0) 21 6120 1011
Fax: 86 (0) 21 6288 1022

Trespa Singapore Pte Ltd.

UOB Plaza 1
80 Raffles Place
Level 36 Room 37
Singapore 048624
Tel.: 65 6248 4613
Fax: 65 6248 4531

Responsabilité

La présente publication a été élaborée avec un grand soin. Toutes les données figurant dans la présente documentation correspondent à l'état actuel de nos connaissances et n'ont d'autre but que de vous renseigner sur nos produits et leurs possibilités d'application. Elles ne sauraient constituer une garantie que nos produits possèdent telle ou telle propriété ou conviennent à une application déterminée. Il ne peut par conséquent être fait valoir aucun droit ou prétention découlant du contenu de la présente publication.

Couleurs

Les couleurs représentées sur cette documentation sont imprimées; il peut donc exister de ce fait de légères modifications par rapport aux couleurs originales de panneaux Trespa, tant au niveau du brillant, de la teinte que de la structure superficielle. Des échantillons de couleurs sont fournis sur demande.

Copyrights

© Il est interdit de reproduire intégralement ou partiellement la présente documentation par quelque procédé que ce soit - loi du 11 mars 1957 - sans autorisation préalable de Trespa International BV.

www.trespa.com



F008



Le meilleur de la technologie

Votre distributeur Trespa: