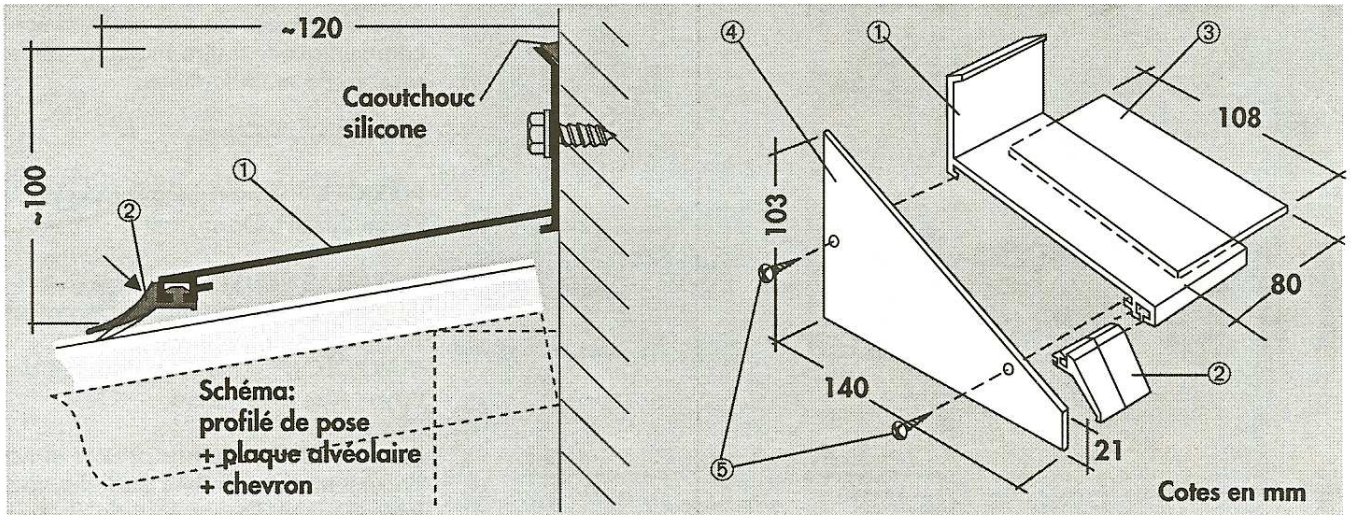


Description du produit

SYSTEME DE RACCORDEMENT MURAL "PRO"



Le SYSTEME DE RACCORDEMENT MURAL "PRO" est une bavette permettant d'assurer l'étanchéité des toitures vitrées aux murs supérieurs et latéraux adjacents, avec les systèmes de pose

- THERMOPROFIL "PRO" 16
- THERMOPROFIL "PRO" 25
- THERMOPROFIL "PRO" 32
- SERRAGE "PRO" 10
- SERRAGE "PRO" 16 et
- VISSAGE "PRO"

dans lesquels on rencontre habituellement des pentes de toit à partir de 5 degrés.

Le SYSTEME DE RACCORDEMENT MURAL "PRO" est composé des éléments

figurant sur le croquis et sur la nomenclature de cette page. Après perçage central du côté vertical de la bavette de raccordement mural ① en aluminium tous les 500 mm environ, on le visse au mur à la hauteur voulue avec des vis appropriées (non fournies; au moyen de chevilles spéciales en fonction du matériau dont est fait le mur).

A l'extrémité antérieure du côté du profilé qui descend sur la couverture se trouve un joint ② à lèvres élastique blanc coextrudé en EPDM, monté d'origine. Il suffit de le découper, sur le profilé supérieur ou sur le profilé d'habillage, selon ce qui convient le

mieux (→), par exemple avec un couteau bien affûté, de manière qu'il repose hermétiquement entre les profilés sur la surface vitrée.

Il est possible de rallonger le SYSTEME DE RACCORDEMENT MURAL "PRO" au-delà de sa longueur de livraison en mettant bout-à-bout deux éléments de profilé de la bavette de raccordement que l'on reliera en insérant l'éclisse de liaison ③ en aluminium dans la rainure inférieure. Un fin cordon de mastic viendra assurer l'étanchéité du joint tout en empêchant l'éclisse de liaison de se décaler.

Pour fermer les sections latérales du SYSTEME DE RACCORDEMENT MURAL "PRO", on peut monter la pièce latérale ④ en aluminium (utilisable des deux côtés) en vissant les deux vis correspondantes ⑤ dans les douilles/rainures de la bavette de raccordement mural.

Pour terminer, on réalise l'étanchéité entre le SYSTEME DE RACCORDEMENT MURAL "PRO" et le mur en appliquant sur le chant supérieur du SYSTEME un mastic approprié, caoutchouc silicone par exemple (en vente chez les fournisseurs de plaques PLEXIGLAS® ou MAKROLON®).

Caractéristiques techniques (valeurs indicatives)	
Poids	~0,9 kg/m
Longueurs de livraison	4000 à 6000 mm
Largeur x hauteur	~120 x 100 mm
Surfaces	naturel; blanc RAL 9016; couleur
Nomenclature (par chevron jusqu'à 7 m)	
① Bavette de raccordement mural (1 x ② compris)	1
② Joint d'étanchéité EPDM	(compris)
③ Eclisse de liaison alu	1 (si plus grande longueur nécessaire)
④ Pièce latérale alu (2 x ⑤ compris)	jeu de 2 (suivant besoin)