



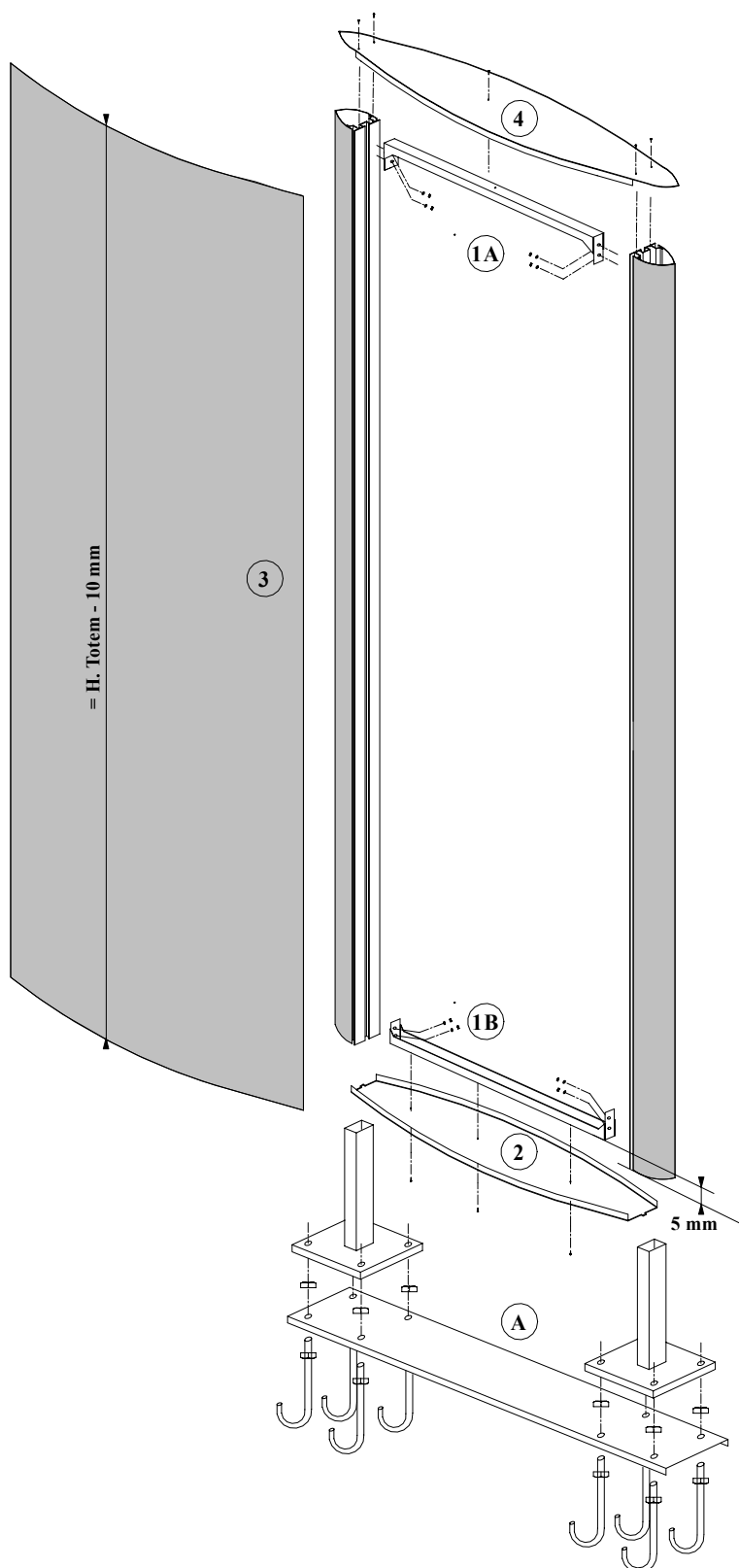
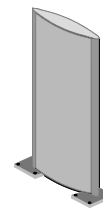
M B S Sign france SA
Route Départementale 302
F - 67610 LA WANTZENAU

NOTICE DE MONTAGE

Totem ELLIPSO MEDIUM



Hauteur Jusqu'à 3 M



A) Préparer le kit de fixation comprenant les 8 crosses d'ancrage les deux platines et le gabarit de pose. Pour cela, monter un écrou par crosses d'ancrage.
Fixer les 8 crosses sur le gabarit de pose à l'aide des 8 écrous supplémentaires. Couler le béton (selon la norme DTU 13.2) dans la réservation. Placer le gabarit avec les 8 crosses. Assurez-vous que l'ensemble soit bien de niveau.

1) A-B Monter et visser les traverses haute et basse.
Respecter le sens et les positions.

2) Monter et visser l'Embout Bas avec Rebords

3) Coucher la structure sur la tranche engager un côté de la tôle AV dans la rainure basse, puis donner du galbe à la tôle afin de pouvoir engager celle-ci dans la rainure haute, pousser la tôle AV vers le bas du totem afin de l'insérer dans l'embout bas.
Répéter le processus pour la tôle AR.

4) Monter et visser l'Embout Supérieur avec rebords.

Après séchage du béton, retirer les 8 écrous des crosses d'ancrage et enlever le gabarit de pose. Placer à présent les deux platines sur les crosses d'ancrage. Fixer avec les 8 écrous.

Insérer le Totem dans les platines.
Le Totem devra reposer entièrement au sol.